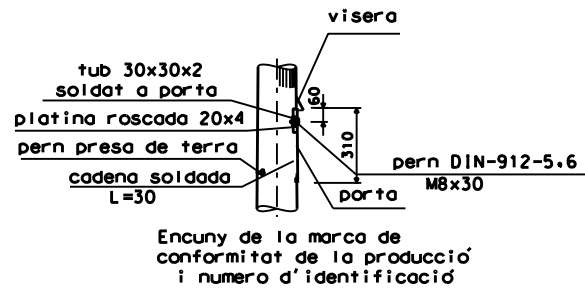
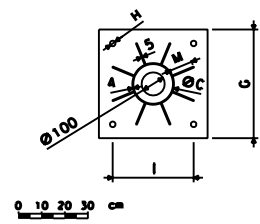
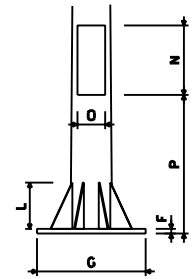
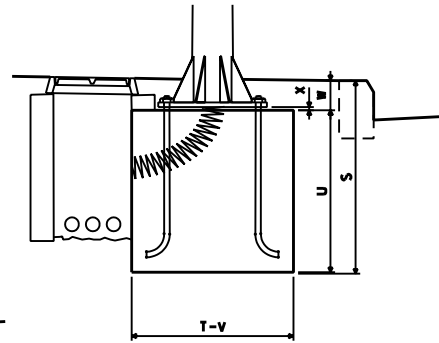


BÀCULS					PLACA BASE					CARTEL·LA				PORTETA			
altura	brac	diàmetre fust	diàmetre superior	espesor planxa	espesor planxa	mesures placa	perforacions	distància entre perforacions	diagonal	nombre	espesor planxa	altura	base	nombre	mesures alt forat	mesures ample forat	altura a placa base
m	mm	mm	mm	mm	mm	mm	mm	mm	mm		mm	mm	mm		mm	mm	mm
A	B	C	D	E	F	G	H	I	J		K	L	M		N	O	P
12	2.5	238	60	4	15	500	26	380	650	8	5	200	150	1	300	140	800
10	2	207	60	4	15	500	26	380	650	8	5	200	150	1	300	130	700
9	1.5	200	60	4	10	470	24	350	600	8	5	200	100	1	300	125	650
7.5	1.5	180	60	4	10	470	24	350	600	8	5	200	100	1	300	120	600



PERNS		
nombre	largada	diàmetre
	mm	mm
	O	R
4	800	24
4	800	24
4	700	22
4	650	22

FONAMENTS						
altura de bàculs	profunditat pou	ample pou	profunditat formigó	ample formigó	distància formigó al nivell rajola	joc aplomament
m	cm	cm	cm	cm	cm	cm
A	S=U+W	T	U	U	W	X
12	113	80	100	80	10 - 13	1'5
10	93	80	80	80	10 - 13	1'5
9	93	80	80	80	10 - 13	1'5
7.5	83	70	70	70	10 - 13	1'5



PLAND **BÀCULS** ENLLUMENAT PÚBLIC

CONTROL D'URBANITZACIONS I INFRAESTRUCTURES

ESCALA 1:20 **Ajuntament de Palma** DATA OCT 2004