

Secció I. Disposicions generals

AJUNTAMENT DE PALMA DE MALLORCA

69 *Sanitat.- Aprovació definitiva Ordenança Municipal Reguladora del Renou i les Vibracions*

Mitjançant acord de l' Excm. Ajuntament Ple de data 19 de desembre de 2013, es va acordar :

1.-Estimar , en base a l'informe tècnic jurídic emes al respecte, les al·legacions presentades a alguns articles de l'Ordenança, per Sa Gerreria, Col·legi Oficial de Perits i Eng Tec Ind.; -Sr. Bonet Alvarez -Grup municipal Més per Palma-AVV Canamunt ; -Conselleria Medi Ambient; Comunitat Propietaris Joan Maragall 44-46; Sr.- Umberto Salas, Sra. Bosch Ferrer, Sra. Ramis Bosch, Sr.Ventrice Leonardo , Sra. Ramis Bosch C., Sra. Izquierdo Rodriguez , Sr.Cladera Forteza , Sra. Forteza Forteza , Sr. Riera Alonso , Sra. Juan Jerez, Sr. Camps Bujosa , Sra.Coll Amengual, Sra. Martorell Palmer , Sr. March Roca, Sra. Roca Martorell, Sra. Pujol Cladera , Sr. Coll Camara , Sr.Amengual Pujol , Sr. Sorell LLiteras; AVV Puig Sant Pere; Assoc. Hoteleros Playa de Palma- Federacion Hotelera de Mallorca ; Assoc. Constructores de Baleares; Assoc. Promotores Inmobiliarios; Federació A.VV.-

2 Desestimar, en base a l'informe tècnic jurídic emes al respecte , les al·legacions presentades a alguns articles de l'Ordenança per Grup municipal Més per Palma; Sr. Jaume Alemany ; Sa Gerreria ; Comunitat Propietaris C/Joan Maragall 44-46 ;AAVV Puig Sant Pere; - Sr.- Umberto Salas, Sra. Bosch Ferrer, Sra. Ramis Bosch, Sr.Ventrice Leonardo , Sra. Ramis Bosch C., Sra. Izquierdo Rodriguez , Sr.Cladera Forteza , Sra. Forteza Forteza , Sr. Riera Alonso , Sra. Juan Jerez, Sr. Camps Bujosa , Sra.Coll Amengual, Sra. Martorell Palmer , Sr. March Roca, Sra. Roca Martorell, Sra. Pujol Cladera , Sr. Coll Camara , Sr.Amengual Pujol , Sr. Sorell LLiteras; AVV Canamunt; Assoc. Promotores Inmobiliarios ; Col·legi Oficial de Perits i Eng Tec Ind ; Assoc. Constructores de Baleares; Assoc. Promotores Inmobiliarios; Grup municipal PSIB-PSOE; Assoc. Hoteleros Playa de Palma; Federación Hotelera de Mallorca; Sr. Bonet Alvarez; Federació A.VV.; Sra. Crespi Bestard;

3.- No entrar en el fons de les al·legacions presentades per AVV Sant Nicolau; Sra. Cecília Guarda Forteza; Sr. J. Santibañez Vicens; Sra. Magdalena Seguí Colom; Sra. M^a Magdalena Mayol Seguí; Sra. Bàrbara Sadowska; Sra. Alícia Llabres Bernat ; Sra. Joana M^a Garau Cano i Sr. Joaquin Bonnin Segura , per extemporànies;

4. Elevar a l'Excm. Ajuntament Ple l'aprovació definitiva de l'ordenança municipal reguladora del renou i les vibracions, al text de la qual s'han incorporat les al·legacions estimades, efectuades les correccions d'acord amb l'informe d'impacte de gènere i rectificades les errades de transcripció detectades.

5.- Publicar l'acord juntament amb el text íntegre de l'ordenança, al BOIB , per a la seva entrada en vigor, el dia següent de la seva publicació , un cop transcorregut el termini establert a l'art. 103 de la Llei 20/2006 , de 15 de desembre, municipal i de Regim Local de les Illes Balears.

ORDENANÇA MUNICIPAL REGULADORA DEL RENOU I LES VIBRACIONS

INDEX

CAPITOL I . OBJECTE I AMBIT D' APLICACIÓ	art. 1 a 6
CAPITOL II. PREVENCIÓ I CORRECCIÓ	
CONTAMINACIÓ ACUSTICA	art. 7 a 19
Secció 1 ^a Prevenció contaminació acústica	art. 7 a 14
Secció 2 ^a Zona de protecció acústica especial	art 15 a19
CAPITOL III EVALUACIO RENOU I VIBRACIONS	art. 20 a 22
CAPITOL IV NORMES ESPECÍFIQUES PER A EDIFICIS I INSTAL·LACIONS	art. 23 a 25
CAPITOL V NORMES ESPECIFIQUES PER A OBRES	
TREBALLS A LA VIA PUBLICA I	
EDIFICACIONS	art. 26 a 29
CAPITOL VI NORMES ESPECÍFIQUES PER A SISTEMES	
D' ALARMA I MEGAFONIA RELACIONS	
VEINALS I ACTIVITATS A L' AIRE	
LLIURE EXTERIOR	art. 30 a 37



Secció 1ª Sistemes d' alarma i megafonia	art. 30 y 31
Secció 2ª Relacions veïnals	art. 32 y 33
Secció 3ª Activitats a l' aire lliure	art. 34 y 35
Secció 4ª Altres activitats en el medi ambient exterior	art. 36 y 37
CAPITOL VII NORMES ESPECIFIQUES PER ACTIVITATS COMERCIALS INDUSTRIALES DE SERVEIS D'EMMAGATZEMATGE, ESPORTIVES RECREATIVES O D' OCI	art. 38 a 49
CAPITOL VIII NORMES ESPECIFIQUES PER A VEHICLES DE MOTOR I CICLOMOTORS	art. 50 y 51
CAPITOL IX PROCEDIMENT D' INSPECCIO I CONTROL I REGIM SANCIONADOR	art.52 a 64
DISPOSICIO ADDICIONAL Comissió de Seguiment	
DISPOSICIO TRANSITORIA PRIMERA Activitats, obres i edificacions en funcionament o per a les que ja s'hagi sol·licitat la llicència	
DISPOSICIO TRANSITORIA SEGONA	
DISPOSICIO DEROGATORIA Única	
DISPOSICIO FINAL. Entrada en vigor	
Annex I	
Classificació i zonificació municipal de les àrees acústiques	
Annex II	
Objectius de qualitat acústica	
Annex III	
Valors límits d' immissió de renou.	
Annex IV	
Determinació i avaluació dels nivells d' immissió del renou i les vibracions	
Annex V	
Valors límits d' emissió de renou dels vehicles de motor i dels ciclomotors	
Annex VI	
Requisits tècnics dels limitadors- registradors	

Ordenança municipal reguladora del renou i les vibracions

Preàmbul

El renou és una de les principals causes de preocupació ciutadana, ja que incideix en la qualitat de vida de les persones i, a més, pot provocar efectes nocius en la salut i en el comportament, tant individual com social.

L' Excm. Ajuntament de Palma de Mallorca fou pioner en la promulgació d' una ordenança municipal de renous i vibracions, conscient de la necessitat de conciliar el desenvolupament econòmic i la naturalesa turística del municipi amb el dret dels veïns i visitants a descansar i a tenir una vida tranquil·la.

En l'àmbit de la Unió Europea, la Directiva 2002/49/CE del Parlament Europeu i del Consell, de 25 de juny de 2002, sobre avaluació i gestió del renou ambiental, ha obligat a transposar les seves normes al dret intern dels estats membres.

D'altra banda, els articles 43 i 45 de la Constitució obliguen tots els poders públics a protegir la salut i el medi ambient, la qual cosa inclou la protecció contra la contaminació acústica. Així, a escala estatal s'han promulgat la Llei 37/2003, de 17 de novembre, del renou; el Reial decret 1513/2005, de 16 de desembre, que desplega aquesta Llei pel que fa a l'avaluació i la gestió del renou ambiental, i el Reial decret 1367/2007, de 19 d'octubre, que la desplega pel que fa a la zonificació acústica, els objectius de qualitat i les emissions acústiques.

A les Illes Balears, l'Estatut d'autonomia, a l'article 23, reconeix el dret de gaudir d'una vida i un medi ambient segurs i sans, i estableix que els poders públics han de vetllar per la defensa i la protecció de la naturalesa, del territori, del medi ambient i del paisatge, i han d'establir polítiques de gestió, ordenació i millora de la seva qualitat harmonitzant-les amb les transformacions que es produeixen per l'evolució social, econòmica i ambiental.



En aquest marc s'aprovà la Llei 1/2007, de 16 de març, contra la contaminació acústica de les Illes Balears, que a l'article 6, punts 2 i 3, estableix les competències de les administracions locals en aquesta matèria.

La normativa municipal que se substitueix amb la present ordenança, ha estat realitzant al llarg dels darrers anys una tasca en matèria de prevenció i minimització del renou a ciutat, no obstant, la legislació de rang superior a que s'ha fet esmena, a la qual ens hem d'adaptar, han fet necessària l'elaboració d'aquest nou document legislatiu municipal, partint com a base del document marc redactat per la Conselleria de Medi Ambient.

Aquesta Ordenança concreta els instruments jurídics i tècnics necessaris per a donar una resposta adequada a les inquietuds dels ciutadans respecte de la contaminació acústica, millorant la seva qualitat de vida, en un procés de conscienciació ambiental creixent.

Al mateix temps modifica certs hàbits en la sistemàtica de realització dels mesuratges, així com certs índexs de mesuratge de renous, entre altres aspectes. Es treballa, per primera vegada, establint uns objectius de qualitat acústica, segons zones, en ambient exterior i segons estàncies, en edificis (us residencial, hospitalari, educatiu i cultural), en ambient interior. I l'Ajuntament, com autoritat competent, haurà de vetllar perquè dits objectius de qualitat acústica se compleixin i en cas contrari, haurà d'arbitrar les mesures, plans i projectes necessaris, per a anar treballant en un horitzó de disminució i control, la meta final del qual serà aconseguir els objectius de qualitat acústica de cada una de les zones i/o estàncies i per tant, aconseguir un ambient cada vegada menys renouer, que garanteixi la protecció i descans de tots els ciutadans.

L'esperit final d'aquesta nova ordenança es la prevenció en la generació del renou ambiental i al mateix temps, aconseguir l'estandardització de les formes de mesuratge i així obtenir uns resultats equiparables amb els de qualsevol altre ciutat espanyola o europea

Capítol I

Objecte i àmbit d'aplicació

Article 1

Objecte

Aquesta Ordenança té per objecte, dins les competències d'aquest Ajuntament, regular les mesures i els instruments necessaris per a prevenir i corregir la contaminació acústica al terme municipal, a fi d'evitar i reduir els danys que pugui ocasionar a les persones, els béns o el medi ambient.

Article 2

Àmbit d'aplicació

Estan sotmesos a aquesta Ordenança les instal·lacions, les màquines, els projectes de construcció, les relacions de veïnat, els comportaments ciutadans a l'interior i l'exterior dels edificis, les activitats de caràcter públic o privat i, en general, els emissors acústics independentment de qui en sigui el titular, el promotor o el responsable, tant si és una persona física com jurídica, pública o privada, en un lloc públic o privat, obert o tancat, dins el nostre terme municipal, susceptibles de generar contaminació acústica per renou o vibracions.

Queden exclosos de l'àmbit d'aplicació d'aquesta Ordenança:

- Les infraestructures portuàries i aeroportuàries i els eixos viaris i ferroviaris de competència estatal o autonòmica.
- Les activitats i infraestructures militars, que es regeixen per la normativa específica pròpia.
- Els renous que generin embarcacions de qualsevol classe o activitats a les aigües que limiten amb la costa, el control de les quals es reserva a l'autoritat estatal competent.
- El renou procedent de veus d'infants a l'àmbit domèstic, educatiu, esportiu i assistencial.

Article 3

Acció pública

Les persones físiques o jurídiques poden denunciar davant l'Ajuntament qualsevol actuació pública o privada de les que esmenta l'article anterior que causi molèsties, risc o dany per a les persones o els béns de qualsevol naturalesa de manera que incompleixi les normes de protecció acústica que estableix aquesta Ordenança.

Article 4

Competències

- És potestat municipal exercir el control i exigir el compliment de la present Ordenança, obligant a adoptar les mesures preventives, correctores o reparadores necessàries, assenyalar limitacions, ordenar les inspeccions que siguin necessàries i aplicar les sancions



corresponents, en cas d'incompliment.

2. Les prescripcions d'aquesta Ordenança són de compliment obligat i directe exigible en qualsevol tipus d'espectacles, construccions, demolicions, obres, instal·lacions fixes o temporals i qualsevol altra activitat que prevegin les normes d'ús urbanístic, com també per a ampliacions o reformes que es projectin o executin.

També n'és exigible el compliment respecte del comportaments dels veïns o usuaris de la via pública, sense perjudici dels drets fonamentals que preveu la Constitució espanyola.

Article 5

Definicions i índexs acústics

A l'efecte d'aquesta Ordenança s'entén per

a) Activitat: conjunt d'operacions o treballs de caràcter industrial, comercial, professional o de serveis, que s'exerceix en un centre, local, espai delimitat o establiment.

b) Aïllament acústic: capacitat d'un element constructiu o tancament de no transmetre el so. Generalment, el grau d'aïllament acústic s'avalua comparant la relació entre les energies sonores a ambdós costats de l'element.

c) Àrea acústica: àmbit territorial, delimitat per l'administració competent, que presenta el mateix objectiu de qualitat acústica.

d) Àrea urbanitzada: superfície del territori que compleix els requisits que estableix la legislació urbanística aplicable per ser classificada com a sòl urbà o urbanitzat, i que està integrada, de manera legal i efectiva, en la xarxa de dotacions i serveis propis dels nuclis de població. S'entén que és així quan les parcel·les, edificades o no, disposen de les dotacions i els serveis que requereix la legislació urbanística o poden arribar a disposar-ne sense més obres que les de connexió a les instal·lacions en funcionament.

e) Àrea urbanitzada existent: superfície del territori que era àrea urbanitzada abans de l'entrada en vigor del Reial decret 1367/2007, de 19 d'octubre, que desplega la Llei 37/2003, de 17 de novembre, del renou, pel que fa a la zonificació acústica, els objectius de qualitat i les emissions acústiques.

f) Avaluació acústica: resultat d'aplicar qualsevol mètode reglat dels que recull la Llei 37/2003, o els reglaments que la despleguen, incloent-hi aquesta Ordenança, que permet calcular, predir, preveure o mesurar la qualitat acústica i els efectes de la contaminació acústica.

g) Ciclomotor: vehicle que defineix com a ciclomotor el Reial decret legislatiu 339/1990, de 2 de març, pel qual s'aprova el text articulat de la Llei sobre el trànsit, circulació de vehicles de motor i seguretat viària; vehicle de dues rodes i una sola plaça amb motor tèrmic de cilindrada no superior a 50 centímetres cúbics, o amb motor elèctric de potència no superior a 1.000 watts, la velocitat del qual no excedeix els límits determinats reglamentàriament.

h) Contaminació acústica: presència a l'ambient de renous o de vibracions, sigui quin sigui l'emissor acústic que els origina, que provoquen molèstia, risc o dany per a les persones, per al desenvolupament de les seves activitats o per als béns de qualsevol naturalesa, o que causen efectes significatius sobre el medi ambient.

i) Confrontació: situació que es dona en la transmissió del renou, quan l'emissor i el receptor comparteixen murs i el renou es transmet únicament i exclusivament de manera estructural. Es considera que dos locals són confrontants quan en cap moment es produeix la transmissió de renou entre l'emissor i el receptor a través del medi ambient exterior.

j) Efectes nocius: efectes negatius sobre la salut humana o el medi ambient.

k) Emissor acústic: qualsevol infraestructura, equip, màquina, activitat o comportament que genera contaminació acústica. També es denomina font sonora o font de renou o vibracions.

l) Índex de renou o acústic: magnitud física que expressa la contaminació acústica i que té relació amb els efectes nocius que produeix.

m) Índex de vibració: magnitud física que expressa la vibració i que té relació amb els efectes nocius que produeix.

n) Ld: és el nivell sonor mig a llarg termini ponderat A definit en la norma ISO 1996-2: 1987, determinat al llarg de tots els períodes dia d'un any.(avalua el període diürn)

o) Le: és el nivell sonor mig a llarg termini ponderat A definit en la norma ISO 1996-2: 1987, determinat al llarg de tots els períodes horabaixa d'un any.(avalua el període vespertí)





p) *L_n*: és el nivell sonor mig a llarg termini ponderat A definit en la norma ISO 1996-2: 1987, determinat al llarg de tots els períodes nit d'un any.(avalua el període nocturn)

q) *L_{den}*: és l'Índex de renou dia-horabaixa-nit, expressat en decibels (dB) mitjançant la fórmula prevista a l'Annex I del RD 1513/2005.(avalua molèsties globals)

r) *L_{max}*: Avalua nivells sonors màxims.

s) *L_{Aeq}*: Avalua nivells sonors durant un interval temporal de x segons.

t) *L_{Keq}*: Avalua nivells sonors, amb correccions de components tonals, de baixa freqüència o renous de caràcter impulsius.

u) Limitador enregistrator sonomètric: aparell destinat a controlar el renou emès pels mitjans de reproducció sonora i enregistrar els episodis de superació dels valors límit d'immissió de renou que estableix aquesta Ordenança.

v) Mapa de renou: representació gràfica dels nivells significatius de renou ambiental en un determinat territori obtinguts mesurant un conjunt de punts representatius en períodes diferents.

w) Molèstia: el grau de perturbació que provoca el renou o les vibracions a la població, determinat mitjançant enquestes sobre el terreny.

x) Nivell d'emissió: nivell sonor en un lloc determinat originat per un emissor acústic que funciona en el mateix emplaçament.

y) Nivell d'immissió: nivell sonor en un lloc determinat originat per un emissor acústic ubicat en un altre emplaçament. També s'anomena nivell de recepció.

z) Objectiu de qualitat acústica: conjunt de requisits que han de complir les característiques acústiques d'un espai determinat en un moment concret, avaluat en funció dels índexs acústics que li siguin aplicables.

aa) Pla d'acció acústica: pla en què s'especifiquen les actuacions per a solucionar les qüestions relatives al renou i als seus efectes, que pot incloure la reducció del renou, si és necessari.

bb) Qualitat acústica: grau d'adequació de les característiques acústiques d'un espai a les activitats que s'hi duen a terme.

cc) Renou: senyal sonor que molesta o incomoda els éssers humans, o que els produeix o té l'efecte de produir-los un resultat psicològic o fisiològic advers.

dd) Renou ambiental: conjunt de senyals sonors procedents de diverses fonts, expressat en termes de nivell de pressió sonora, en un emplaçament i en un temps concret.

ee) Sistema bitonal: sistema de funcionament d'un dispositiu acústic que utilitza dos tons perfectament diferenciables de manera alternativa en intervals regulars.

ff) Sistema freqüencial: sistema de funcionament d'un dispositiu acústic en què la freqüència dominant del so emès pot variar de manera controlada, manualment o automàticament.

gg) Sistema monotonal: sistema de funcionament d'un dispositiu acústic en què predomina un únic to.

hh) Transmissió de renou aeri: transmissió del renou quan l'emissor i el receptor no comparteixen cap estructura física (com ara murs) i estan separats únicament per l'aire.

ii) Valor límit: valor d'un índex acústic que no ha de ser sobrepasat. Els valors límit poden variar segons l'emissor acústic (renou del trànsit rodats, ferroviari o aeri, renou industrial,

etc.), l'entorn o la vulnerabilitat a la contaminació acústica dels grups de població. També

poden ser diferents en situacions diferents (quan canvia l'emissor acústic o l'ús donat a l'entorn). En el cas que se superi un valor límit les autoritats competents estan obligades a preveure o aplicar mesures tendents a evitar-ho.

jj) Vehicle de motor: vehicle que defineix com a vehicle de motor el Reial decret legislatiu 339/1990: vehicle proveït de motor per a la seva propulsió. S'exclouen d'aquesta definició els ciclomotors i els tramvies.

kk) Vibració: perturbació produïda per un emissor acústic que provoca l'oscil·lació periòdica dels cossos sobre la posició d'equilibri.



ll) Zona de protecció acústica especial: zona en què es produeixen nivells sonors alts encara que les activitats que hi ha, individualment considerades, compleixen els nivells legals exigits.

mm) Zona de servitud acústica: sector del territori, delimitat en els mapes de renou, on les immissions poden superar els objectius de qualitat acústica aplicables a les àrees acústiques corresponents i on es poden establir restriccions per a determinats usos del sòl, activitats, instal·lacions o edificis, amb la finalitat de complir, com a mínim, els valors límits d'immissió que hi ha establerts.

nn) Zona de situació acústica especial: zona de protecció acústica especial en la qual les mesures adoptades no han evitat l'incompliment dels objectius acústics.

oo) Zona de transició: àrea en què es defineixen valors intermedis entre dues zones limítrofes.

pp) Zona tranquil·la en una aglomeració: espai on no se supera un valor, que ha de ser fixat pel Govern, d'un determinat índex acústic.

qq) Zona tranquil·la en un camp obert: espai no pertorbat per renou procedent del trànsit rodat, les activitats industrials o les activitats esportives o recreatives.

Els termes acústics no inclosos en aquest article s'han d'interpretar d'acord amb la Llei estatal 37/2003; el Reial decret 1513/2005, de 16 de desembre, que desplega aquesta Llei pel que fa a l'avaluació i la gestió del renou ambiental; el Reial decret 1367/2007; la Llei 1/2007, de 16 de

març, contra la contaminació acústica de les Illes Balears, i els termes que recullen el Codi tècnic de l'edificació i, en particular, el document bàsic "DB-HR Protecció contra el renou", aprovat pel Reial decret 1371/2007, de 19 d'octubre, o el que el substitueixi.

Article 6

Drets i deures

1. D'acord amb la normativa per la qual es regula el dret d'accés a la informació en matèria de medi ambient, l'Ajuntament ha de posar a disposició de la població la informació relativa a la contaminació acústica, de manera clara, comprensible i fàcilment accessible.

2. Els ciutadans tenen el deure de complir les normes de conducta que determina aquesta Ordenança en relació amb la contaminació acústica.

Capítol II

Prevençió i correcció de la contaminació acústica

Secció 1a

Prevençió de la contaminació acústica

Article 7

Períodes horaris

A l'efecte de l'aplicació d'aquesta Ordenança es considera període de temps diürn, de les 8.00 a les 20.00 hores; període de temps vespertí, de les 20.00 a les 23.00 hores, i període de temps nocturn, de les 23.00 a les 8.00 hores. En aquests períodes s'han d'aplicar els índexs acústics L_d , L_e i L_n , respectivament.

Article 8

Aplicació dels índexs acústics

1. Per a avaluar el nivell sonor ambiental s'han d'utilitzar els índexs dels nivells sonors continus equivalents dels períodes diürn, vespertí i nocturn, expressats en decibels ponderats (L_{Aeq} diürn, L_{Aeq} vespertí, L_{Aeq} nocturn, respectivament), que es calculen fent la mitjana de cadascun dels nivells en els períodes diürn, vespertí i nocturn d'un any (L_d , L_e i L_n , respectivament). Les mesures s'han de prendre d'acord amb el protocol que estableix l'annex IV d'aquesta Ordenança.

2. Per a avaluar els nivells sonors emesos i transmesos per emissors acústics s'ha d'utilitzar com a índex el nivell sonor continu equivalent per a un període d'integració de 5 segons com a mínim, expressat en decibels ponderats ($L_{Aeq, 5 \text{ segons}}$). Les mesures s'han de prendre d'acord amb el protocol que estableix l'annex IV d'aquesta Ordenança.



3. Els nivells sonors emesos per emissors acústics subjectes al compliment d'alguna norma específica, com ara màquines d'ús a l'aire lliure, s'han de mesurar i expressar de conformitat amb el que determinin aquestes normes específiques.
4. Els nivells sonors emesos per vehicles de motor i ciclomotors s'han d'avaluar de conformitat amb l'annex V d'aquesta Ordenança.
5. En el cas de nous emissors per a comprovar el compliment dels nivells de vibracions aplicables a l'espai interior dels edificis, s'ha d'aplicar l'índex L_{aw} , d'acord amb els articles 2 h, 3.1 b i l'annex I, apartat B, del Reial decret 1367/2007.

Article 9

Integració del renou en la gestió ambiental municipal

1. En l'execució de les tasques de planejament urbà i d'organització de les activitats i els serveis que comporten les actuacions municipals, s'ha de garantir la disminució dels nivells sonors ambientals sempre que sigui possible.
2. Els criteris a què es refereix el paràgraf anterior s'han d'aplicar, entre d'altres, en els àmbits següents:
 - a. El planejament urbanístic en general.
 - b. La planificació i el projecte de vies de circulació.
 - c. L'organització del trànsit en general.
 - d. Els transports col·lectius urbans.
 - e. La recollida de fems i la neteja de les vies i els espais públics.
 - f. La ubicació de centres docents, sanitaris, llocs de residència col·lectiva i altres establiments que l'Ajuntament consideri d'especial protecció acústica.
 - g. La consideració de l'impacte acústic en la concessió de llicències d'obres i d'activitats.
 - h. La regulació i el control periòdic de qualsevol activitat privada, comercial o lúdica a vies públiques o espais de concurrència pública.
3. L'Ajuntament ha de prendre les mesures complementàries que estimi convenients per a corregir i millorar els nivells acústics.
4. L'Ajuntament ha de determinar els nivells sonors ambientals del municipi de manera periòdica per a actualitzar el mapa de renous i poder així adequar-lo a aquesta Ordenança, avaluar les variacions produïdes i establir plans acústics d'acció municipal o declarar zones de protecció acústica especial.

Article 10

Àrees acústiques

1. L'Ajuntament ha de delimitar les àrees acústiques que es recullen a l'annex I d'aquesta Ordenança d'acord amb l'ús predominant del sòl que determina l'article 17 de la Llei 1/2007 i aplicant els criteris que determina l'article 5 del Reial decret 1367/2007.
2. Els objectius de qualitat acústica per a cadascuna de les àrees acústiques que preveu aquesta Ordenança es recullen a les taules de l'annex II.

Article 11

Mapa de renou del municipi

1. El mapa de renou del municipi té per objectius: classificar acústicament les zones urbanes, els nuclis de població i, si s'escau, les zones del medi natural, d'acord amb el que estableix l'annex I; analitzar els nivells acústics del terme municipal i proporcionar informació sobre les fonts sonores que causen la contaminació acústica.
2. L'Ajuntament ha d'elaborar el mapa de renou, que ha de complir els requisits mínims que es detallen a l'annex IV del Reial decret 1513/2005, i de l'article 21 de la Llei 1/2007, de 16 de març, contra la contaminació acústica de les Illes Balears, aplicant els criteris que s'estableixen per als nivells d'immissió dels emissors acústics a les zones urbanes, els nuclis de població i, si escau, les zones de medi natural, amb la finalitat d'analitzar els nivells acústics existents i proporcionar informació sobre les fonts sonores de la contaminació acústica del territori mitjançant la delimitació de les àrees acústiques del municipi.

Per a elaborar-lo, ha de distingir les àrees diferenciades que s'indiquen a continuació d'acord amb l'ús que hi ha o hi està previst, les fonts que generen la contaminació acústica o les condicions de qualitat sonora:

- a. Principals vies de comunicació
- b. Àrees industrials i recreatives.
- c. Àrees residencials i comercials.
- d. Àrees especialment protegides per l'ús sanitari, docent o cultural.



- e. Àrees especialment protegides pels valors mediambientals que necessiten ser preservats de la contaminació acústica.
- f. Àrea del centre històric.

3. El mapa de renou del municipi ha de delimitar, de conformitat amb les directrius de desplegament que preveu l'article 15.2 de la Llei 37/2003, l'àmbit territorial on s'han d'integrar les àrees acústiques, i ha de contenir, entre d'altres, per a cadascuna de les àrees acústiques, informació sobre els aspectes següents:

- a. El valor dels índexs acústics que hi ha o es preveu que hi hagi.
- b. Els valors límit i els objectius de qualitat acústica.
- c. El compliment o la superació dels valor límits i els objectius de qualitat acústica.
- d. Els models de càlcul i les dades que s'han utilitzat per a calcular el renou.
- e. El nombre previst de persones, d'habitatges i de centres sanitaris, educatius i culturals exposats a la contaminació acústica.
- f. Les limitacions derivades de les servituds aeronàutiques, determinades d'acord amb la normativa aplicable.

4. El mapa de renou municipal s'ha de revisar i, si cal, modificar cada cinc anys a partir de la data en què l'aprovi el Ple de l'Ajuntament.

Article 12

Pla acústic d'acció municipal

1. Totes les actuacions municipals que es desprenen de l'apartat anterior s'han de concretar en un pla acústic d'acció municipal, el qual ha d'incloure aspectes referits a la prevenció, el control i la correcció de la contaminació acústica; les actuacions de conscienciació i informació sobre la incidència d'aquest tipus de contaminació tant per a residents com per a visitants, i la determinació dels objectius de qualitat acústica associats als índexs d'emissió i immissió de renous i vibracions, tenint en compte el mapa de renous elaborat. El pla ha d'especificar la durada, el procediment de revisió i els mecanismes de finançament.

2. El contingut mínim i el procediment d'elaboració del pla acústic d'acció municipal s'han d'ajustar als requisits que s'estableixen a la secció 4a del capítol II del títol III, de la Llei 1/2007, i a l'article 10 del Reial decret 1513/2005.

Article 13

Objectius de qualitat acústica per a renous i vibracions (renou ambiental)

1. Els objectius de qualitat acústica dels nivells sonors ambientals aplicables a les àrees urbanitzades existents i als nous desenvolupaments urbanístics figuren a les taules A i A0, respectivament, de l'annex II d'aquesta Ordenança, i s'han d'avaluar d'acord amb el procediment que defineix l'annex I del Reial decret 1367/2007.

2. Els valors límit aplicables a espais naturals d'especial protecció acústica i reserves de sons d'origen natural declarats d'acord amb les disposicions de la Llei 1/2007 han de ser els que fixi en cada cas l'administració ambiental autonòmica competent per a declarar-los i s'han d'aplicar dins els límits geogràfics que s'estableixin a la declaració corresponent.

3. Els objectius de qualitat acústica per a renou aplicables a l'espai interior habitable d'edificis destinats a habitatge, usos residencials (incloent-hi els residencials públics), hospitalaris, educatius o culturals figuren a la taula B de l'annex II.

4. Els objectius de qualitat acústica per a vibracions transmiseses per nous emissors acústics a espais interiors figuren a la taula C de l'annex II.

Article 14

Compliment dels objectius de qualitat acústica per a renou aplicables a àrees acústiques

Es considera que es respecten els objectius de qualitat acústica establerts a l'article 14 del RD 1367/2007, quan, per a cadascun dels índexs d'immissió de renou, *Ld*, *Le*, o *Ln*, els valors avaluats conformement als procediments establerts a l'[annex IV](#) compleixen, en el període d'un any, el següent:

- a. Cap valor supera els valors fixats a la corresponent taula A o A0 de l'annex II.
- b. El 97% de tots els valors diaris no superen en 3 dB els valors fixats a la corresponent taula A o A0 de l'[annex II](#).

Secció 2a **Zones de protecció acústica especial**

Article 15

Definició

Són zones de protecció acústica especial aquelles en què es produeixen uns elevats nivells sonors a causa de l'existència de nombroses



activitats recreatives, espectacles o establiments públics, en l'activitat de les persones que els utilitzen, en el renou del trànsit, com també qualsevol altra activitat de caràcter permanent que incideixi en la saturació del nivell sonor de la zona, encara que l'activitat individualment considerada compleixi els nivells establerts en aquesta ordenança.

Article 16

Declaració

1. Correspon a l'Ajuntament, d'ofici o a petició del veïnatge, d'acord amb el que estableix la [Llei 27/2006, de 18 de juliol](#), la proposta de declaració de zona de protecció acústica especial, mitjançant l'aportació d'un informe tècnic previ que acrediti l'incompliment dels objectius de qualitat acústica a la zona i un plànol de delimitació de la via o vies públiques el qual inclourà tots els punts en que s'han realitzat mesuratsges en els que , s'afegiran 50 metres a un i altre costat dels punts de mesuratge extrems.

2. Aquesta proposta s'ha de sotmetre a un tràmit d'informació pública per un període d'un mes mitjançant la publicació de sengles anuncis al *Butlletí Oficial de les Illes Balears* i a dos dels diaris d'informació general de major difusió de la Comunitat Autònoma, en què s'ha d'establir on pot consultar-se l'expedient. Igualment, s'ha de donar audiència i vista de l'expedient a través de les associacions inscrites al REMEC a efectes que hi presentin les al·legacions que considerin pertinents, d'acord amb el que estableix la [Llei 27/2006, de 18 de juliol](#).

3. Després del tràmit d'audiència i d'informació pública l'Ajuntament n'ha d'aprovar la declaració.

4. Una vegada aprovada la declaració, s'ha de trametre al consell de Mallorca.

5. Quan alguna d'aquestes zones comprèn més d'un terme municipal la declaració correspon, a proposta dels ajuntaments afectats, al consell de Mallorca.

6. L'acord de declaració s'ha de publicar al Butlletí Oficial de les Illes Balears i entra en vigor, tret que s'hi disposi el contrari, l'endemà de la publicació.

Article 17

Efectes

1. A les zones declarades de protecció acústica especial s'ha de perseguir la reducció progressiva dels nivells d'immissió fins a assolir els objectius de qualitat sonora que els són aplicables.

2. Per a aconseguir aquest objectiu l'Ajuntament ha d'elaborar plans de zona per a l'adopció de totes o d'alguna de les mesures següents:

a. Suspendre-hi la concessió de llicències d'activitat que puguin agreujar la situació.

b. Establir-hi horaris restringits per al desenvolupament de les activitats responsables, directament o indirectament, dels elevats nivells de contaminació acústica.

c. Prohibir-hi la circulació d'alguna classe de vehicles o restringir-n'hi la velocitat, o limitar-hi la circulació en determinats horaris, de conformitat amb les altres administracions competents.

d. Establir-hi límits d'emissió a l'exterior més restrictius que els de caràcter general, i exigir als titulars de les activitats mesures correctores complementàries.

e. Qualsevol altres mesures que es considerin adequades per a reduir-hi els nivells de contaminació acústica.

Article 18

Vigència

1. Les mesures adoptades als plans de zona s'han de mantenir en vigor mentre no quedi acreditada la recuperació dels nivells superats, mitjançant informe tècnic, i mentre l'òrgan que, hagi declarat la zona de protecció acústica especial no resolgui el cessament d'aquesta declaració, i es publiqui al Butlletí Oficial de les Illes Balears.

2. En la resolució de cessament i amb la finalitat de no veure reproduïdes les circumstàncies que varen motivar la declaració de la zona com de protecció acústica especial, s'ha d'incloure un programa d'actuacions encaminat a complir els objectius previstos a l'article 13 i 14 d'aquesta ordenança.

3. Això no obstant, l'òrgan competent haurà de declarar de nou la zona de protecció acústica especial quant, després de la resolució de finalització de la declaració de zona de protecció acústica especial, es constati de nou i a la mateixa zona, la superació de 3 dB en tres ocasions durant un mes en qualcun dels valors diaris (dia, horabaixa o nit) dels establerts en la Taula A del Annex II.

La proposta de nova declaració de zona de protecció acústica especial, se fonamentarà en un informe tècnic que acreditarà la superació dels objectius de qualitat acústica de la zona avaluada, amb els termes anteriorment exposats i d'acord amb els procediments previstos a aquesta





ordenança.

La proposta es sotmetrà a un tràmit de informació pública durant un període de quinze dies, mitjançant la publicació d'un anunci al Bolletí Oficial de les Illes Balears i en dos dels diaris de informació general de mes difusió a la comunitat autònoma, establint on es podrà consultar l'expedient.

Després del tràmit d'audiència i informació pública, l'òrgan competent procedirà a la aprovació de la declaració.

L'acord de declaració es publicarà al Butlletí Oficial de les Illes Balears i entrarà en vigor, tret que s'hi disposi el contrari, l'endemà de la publicació.

Els efectes de la nova declaració, podran ser els mateixos de la declaració prèvia, o bé s'establiran mesures addicionals de protecció.

Les mesures adoptades als plans de zona es mantindran en vigor sempre que no quedi acreditada la recuperació dels nivells superats mitjançant informe tècnic i es resolgui el cessament de la declaració de zona de protecció acústica especial per l'òrgan que segons les seves competències l'hagin declarat, i se publiqui al Bolletí Oficial de les Illes Balears.

A la resolució de cessament i a l'objecte de no veure reproduïdes les circumstàncies que motivaren la declaració de la zona com de protecció acústica especial, s'inclourà un programa d'actuacions encaminat a complir els objectius previstos en aquest ordenança.

4. L'Ajuntament, d'ofici o a petició de les persones afectades, pot fer nous mesuraments als punts indicats a l'informe tècnic, i ha de posar aquesta informació a disposició pública perquè es consulti i per a informar-ne.

Article 19

Zones de situació acústica especial

1. Si les mesures correctores descrites a l'art.17 incloses en els plans que es desenvolupen en una zona de protecció acústica especial no poden evitar l'incompliment dels objectius de qualitat acústica, l'Ajuntament ha de declarar la zona concreta com a zona de situació acústica especial.

2. En aquesta zona s'han de practicar noves mesures correctores específiques adreçades, a llarg termini, a millorar la qualitat acústica i, en particular, que no s'incompleixin els objectius de qualitat acústica corresponents a l'espai interior.

Capítol III

Avaluació del renou i les vibracions

Article 20

Límit d'immissió del renou transmès al medi ambient exterior

1. Les instal·lacions, els establiments i les activitats, tant noves com existents, han de respectar els valors límit d'immissió de renou transmès al medi ambient exterior que s'indiquen al quadre B1 de l'annex III d'aquesta Ordenança, segons el tipus d'àrea acústica receptora.

2. Es considera que es compleixen aquests límits si:

- Els valors dels índexs acústics determinats d'acord amb els procediments que s'estableixen a l'annex IV d'aquesta Ordenança i a l'annex IV del Reial decret 1367/2007 no excedeixen en més de 5 dB(A) el límit d'aplicació que es fixa a la taula B1 de l'annex III d'aquesta Ordenança.
- Els valors diaris (L_d , L_e , L_n i L_{den}), determinats d'acord amb els procediments que s'estableixen a l'annex IV d'aquesta Ordenança i a l'annex IV del Reial decret 1367/2007 no excedeixen en més de 3 dB(A) el límit d'aplicació que es fixa a la taula B1 de l'annex III d'aquesta Ordenança.

3. Si s'han de mesurar valors d'immissió a sòls que no tenen la consideració d'àrea urbanitzada s'hi han d'aplicar els valors límit d'immissió de renous corresponents a l'ús residencial o d'habitatge, tret que una norma de rang superior disposi una altra cosa.

Article 21

Límit de renou transmès per qualsevol emissor acústic a un espai interior receptor

1. Les instal·lacions, els establiments i les activitats, tant noves com existents, han de respectar els valors límit d'immissió de renou transmès a l'espai interior receptor que s'indiquen al quadre B2 de l'annex III d'aquesta Ordenança, segons el tipus d'àrea acústica receptora.

2. La taula B2 és vàlida tant per a fonts ubicades en espais interiors confrontants com per a fonts ubicades al medi ambient exterior.

3. Es considera que es compleixen aquests límits si:

- a. Els valors dels índexs acústics determinats d'acord amb els procediments que s'estableixen a l'annex IV d'aquesta Ordenança i a l'annex IV del Reial decret 1367/2007 no excedeixen en més de 5 dB(A) el límit d'aplicació que es fixa a la taula B2 de l'annex III d'aquesta Ordenança.
- b. Els valors diaris (L_d , L_e , L_n i L_{den}), determinats d'acord amb els procediments que s'estableixen a l'annex IV d'aquesta Ordenança i a l'annex IV del Reial decret 1367/2007 no excedeixen en més de 3 dB(A) el límit d'aplicació que es fixa a la taula B2 de l'annex III d'aquesta Ordenança.

4. Els nivells anteriors també s'han d'aplicar a d'altres establiments oberts al públic amb usos diferents als que s'esmenten, atenent raons d'analogia funcional o la necessitat d'una protecció acústica equivalent.

5. Quan en un edifici es permetin usos distints del general comercial, administratiu, industrial, etc., els límits exigibles de transmissió interior entre locals de titulars diferents són els que s'estableixen per al receptor més sensible acústicament.

Article 22

Límits de vibracions aplicables a espais interiors

Els emissors generadors de vibracions han de respectar els valors límit de transmissió als locals acústicament confrontants que es fixen a la taula C de l'annex III d'aquesta Ordenança, de manera que no causin molèsties als ocupants.

Capítol IV

Normes específiques per a edificis i instal·lacions

Article 23

Condicions dels edificis de protecció del renou i les vibracions

1. Els elements constructius dels edificis nous i les seves instal·lacions han de tenir les característiques adequades per a complir les exigències bàsiques de protecció contra el renou (HR) que s'indiquen a l'article 14 del Reial decret 314/2006, de 17 de març, pel qual s'aprova el Codi tècnic de l'edificació. Tal com s'indica en aquest Reial decret, per a justificar el compliment de l'exigència bàsica es poden adoptar solucions tècniques basades en el document bàsic DB HR "Protecció contra el renou", o bé solucions alternatives equivalents al DB HR.

2. Les modificacions i el manteniment dels edificis s'han de fer de manera que no s'hi redueixin les condicions de qualitat acústica.

3. Els titulars dels emissors acústics de les activitats o les instal·lacions, forestals, industrials, comercials o de serveis han d'adoptar les mesures necessàries d'insonorització i d'aïllament acústic per a complir els nivells de renou que s'estableixen al capítol III d'aquesta Ordenança.

4. Els locals situats als edificis d'ús residencial o contigus a aquests han de complir l'article 41 a i b, 42, 43, 44 i 46 de la present ordenança, i amb caràcter general l'art. 42 2 a) de Llei 1/2007, que regula l'aïllament acústic que se'ls exigeix

Article 24

Llicències de nova construcció d'edificis

Quan es pretengui construir edificis en zones on els nivells sonors ambientals siguin superiors als objectius que corresponen a l'ús projectat, el promotor ha de presentar un projecte que inclogui els increments dels valors d'aïllament acústic en els paraments exteriors que preveu el Codi tècnic de l'edificació, de manera que es garanteixi que a l'interior de l'edifici es respecten els nivells objectius de qualitat acústica compatibles amb l'ús pretès.

Article 25

Condicions de les instal·lacions dels edificis de protecció del renou i les vibracions

1. Les instal·lacions i els serveis generals dels edificis, com ara els aparells elevadors, les portes d'accés, les instal·lacions de climatització, les calderes o els grups de pressió d'aigua, extractors de fums etc., s'han d'instal·lar amb les condicions necessàries d'ubicació i aïllament per a evitar que el renou i les vibracions que transmetin superin els límits que s'estableixen a l'annex III d'aquesta Ordenança.

2. Els propietaris o els responsables dels edificis estan obligats a mantenir les instal·lacions en bones condicions a fi que es compleixin aquests límits de renou i vibracions.





Capítol V
Normes específiques per a obres, treballs a la via pública i edificacions

Article 26

Condicions generals aplicables a obres, treballs a la via pública i edificacions

1. L'àmbit d'aplicació del control horari de les obres al carrer comprèn les que s'executen a tot el terme municipal de Palma.
2. Els responsables de les obres, les edificacions i els treballs a la via pública, amb la finalitat de minimitzar-ne les molèsties, han d'adoptar les mesures adequades per a reduir els nivells sonors i de vibracions d'aquests i de les màquines auxiliars que utilitzin. A aquest efecte, entre d'altres mesures, poden instal·lar silenciadors acústics o bancades amortidores de vibracions, o tancar la font sonora o ubicar-la a l'interior de l'estructura en construcció una vegada que l'estat de l'obra ho permeti.
3. Els equips i les màquines susceptibles de produir renous i vibracions emprats a les obres, les edificacions i els treballs a la via pública han de complir el que estableix la normativa sectorial aplicable, i les màquines d'ús a l'aire lliure en particular; les prescripcions del Reial decret 212/2002, de 22 de febrer, pel qual es regulen les emissions sonores a l'entorn degudes a determinades màquines d'ús a l'aire lliure, o la norma que el substitueixi. En qualsevol cas, els sistemes o els equips complementaris que s'utilitzin han de ser els més adequats per a reduir la contaminació acústica.
4. El control horari ha de ser complet per tota persona física o jurídica que realitzi obres incloses a l'àmbit territorial d'aplicació d'aquesta Ordenança.

L'execució d'obres que superen els límits establerts al terme municipal de Palma només està permesa els dies laborables entre les 9 i les 20 hores.

En el període compres entre el dia 1 de maig i 30 d'octubre, ambdós inclosos, a les zones del municipi de Palma, declarades de gran afluència turística, segons el que disposa la Llei 11/2001 de 15 de juny, d'ordenació de l'activitat comercial a les Illes Balears, l'horari per dur a terme obres que superin els límits establerts serà de les 11 a les 19 hores. El que es disposa a aquest paràgraf també podrà ser d'aplicació a altres zones del municipi, prèvia resolució de l'òrgan municipal competent

5. S'exceptuen del que estableix l'apartat anterior les obres motivades per la reparació d'avaries en les conduccions existents que han de ser solucionades per motius de seguretat i/o salubritat.
6. A les obres públiques i a la construcció s'han d'usar les màquines i els equips tècnicament menys renouers de la manera més adequada per a generar la menor contaminació acústica possible. Concretament:
 - a. Els generadors elèctrics que s'instal·lin a la via pública han de tenir una potència sonora de 90 dB PWL com a màxim, amb un espectre sense components tonals emergents. Si l'obra s'allarga més d'un mes s'han de substituir per connexió elèctrica, llevat que l'obra sigui en una urbanització o que hi hagi un informe desfavorable del distribuïdor elèctric de la zona.
 - b. Els motors de combustió han d'estar equipats amb silenciadors de gasos d'escapament i sistemes esmorteïdors de renou i vibracions.
 - c. Els motors de les màquines han d'estar aturats quan aquestes no s'utilitzen.
 - d. Els compressors i la resta de les màquines renoueres situats a l'exterior de les obres o a menys de 50 metres d'edificis ocupats han de funcionar amb la capota tancada i amb tots els elements de protecció instal·lats.
 - e. Els martells pneumàtics, autònoms o no, han de disposar d'un mecanisme silenciador de l'admissió i l'expulsió de l'aire.

Article 27

Valors límits d'immissió

Per avaluar el renou que produeixen les obres, les edificacions o els treballs a la via pública, s'han d'aplicar els criteris de compliment dels objectius de qualitat acústica per a renou aplicables a àrees acústiques previstos a l'art. 14 de la present Ordenança.

Article 28

Paralització automàtica de les obres

1. Les obres que incompleixin els valors d'immissió de renous i vibracions que s'estableixen en aquesta Ordenança s'han de paralitzar. Per a reiniciar-les la persona titular ha de presentar un estudi acústic amb les característiques que es descriuen a l'article 28.2 i un certificat tècnic que justifiqui que es compliran els valors d'immissió permesos.



2. Als efectes previstos a l'apartat anterior, el contingut mínim de l'estudi acústic del desenvolupament d'obres és el següent:

- a) La descripció de les màquines que s'ha d'emprar.
- b) El termini d'ús de les màquines susceptibles de provocar molèsties.
- c) L'impacte sonor que es preveu.
- d) Les mesures correctores contra la contaminació acústica que s'instal·len, tant per al renou com per a les vibracions.
- e) La previsió o els resultats reals dels mesuraments efectuats a una distància de dos metres dels límits de l'obra, determinats d'acord amb els procediments que s'estableixen en l'annex IV d'aquesta Ordenança, que han de respectar els valors límits d'immissió de renou transmès al medi ambient exterior que s'indiquen en el quadre B1 de l'annex III, segons el tipus d'àrea acústica receptora.
- f) La previsió o els resultats reals dels mesuraments en els espais interiors afectats o en els que el tècnic o la tècnica de l'estudi consideri més desfavorables, determinats d'acord amb els procediments que s'estableixen en l'annex IV d'aquesta Ordenança, que han de respectar els valors límits d'immissió de renou transmès al medi ambient exterior que s'indiquen en el quadre B2 de l'annex III, segons el tipus d'àrea acústica receptora.
- g) La previsió o els resultats reals dels mesuraments en els espais exteriors afectats o en els que el tècnic o la tècnica de l'estudi consideri més desfavorables, del compliment dels Objectius de qualitat acústica determinats d'acord amb els procediments que s'estableixen en l'annex IV d'aquesta Ordenança, que han de respectar els valors límits d'immissió de renou fixats a l'art. 14 de la present Ordenança
- h) La previsió o els resultats reals dels mesuraments efectuats en els espais afectats o en els que el tècnic o la tècnica de l'estudi consideri més desfavorables, per controlar que les vibracions de les màquines instal·lades a l'obra respecten els valors límit que s'indiquen en la taula C de l'annex III d'aquesta Ordenança.
- i) Els plànols amb les dades, les màquines i les mesures correctores.
- j) Un certificat, signat pel tècnic o tècnica, competent i pel responsable de l'obra, que acrediti les mesures correctores que es prenen i el compliment dels valors límits.

Article 29

Exoneracions

1. La Batlia, respectant els principis de legalitat i proporcionalitat, i afectant els drets individuals el mínim possible, haurà d'atorgar una autorització per a les activitats en què no es puguin garantir els nivells de renou que s'estableixen al capítol III d'aquesta Ordenança, per raons tècniques i acreditades degudament per part de les persones interessades, en què s'ha de fer constar expressament la limitació de l'horari en què es pot dur a terme l'activitat.

Mentre l'Ajuntament no hagi delimitat les àrees acústiques, les condicions de l'autorització s'han de fixar segons la sensibilitat acústica de l'àrea a la qual té lloc l'activitat, d'acord amb els criteris de l'article 5 del Reial decret 1367/2007. Quan a l'àrea coexisteixin diversos usos, en absència dels criteris d'assignació d'ús predominant corresponent a l'aplicació dels criteris que s'indiquen a l'annex V del Reial decret 1367/2007, s'ha d'aplicar el principi de protecció dels receptors més sensibles (1.2 d de l'annex V del Reial decret 1367/2007).

L'horari de feina ha de ser dins el període diürn que estableix aquesta Ordenança. Excepcionalment, i per raons acreditades, es poden autoritzar treballs, tant a la via pública com en edificis, sense respectar aquest horari. En qualsevol cas, s'han d'adoptar les mesures i les precaucions necessàries per a reduir al mínim els nivells sonors de pertorbació de la tranquil·litat ciutadana. L'autorització que s'atorgui amb aquestes raons excepcionals no pot aprovar activitats que, en conjunt, puguin produir renous i vibracions superiors al 60% dels admissibles en el període diürn.

2. A les obres d'urgència reconeguda i a les tasques que es facin per raons de seguretat o perill, l'ajornament de les quals pugui ocasionar perills d'esfondrament, inundació, corriments, explosió o riscos de naturalesa anàloga, es pot autoritzar l'ús de màquines i l'execució de treballs encara que suposin una emissió de renous més gran de la permesa a la zona, procurant que l'horari de feina amb un major volum de renou ocasioni les menors molèsties possibles i que els treballadors disposin de la protecció necessària que estableixen les normes de seguretat preceptives. En aquest cas l'Ajuntament ha d'autoritzar expressament les obres o les tasques i ha de determinar els valors límit d'emissió que s'han de complir d'acord amb les circumstàncies que hi concorren.

Capítol VI

Normes específiques per a sistemes d'alarma i megafonia, relacions veïnals i activitats a l'aire lliure i al medi ambient exterior

Secció 1a

Sistemes d'alarma i megafonia



Article 30**Instal·lació i ús dels sistemes d'alarma acústics**

1. Es considera un sistema d'alarma acústic qualsevol tipus d'alarma o sirena, monotonal, bitonal o freqüencial, que radiï tant a l'exterior com a l'interior de zones comunes o d'equipaments.
2. Els sistemes d'alarma acústics han de correspondre a models que compleixin la normativa reguladora pròpia i s'han de mantenir en un estat d'ús i funcionament perfectes, amb la finalitat de reduir al màxim les molèsties que puguin ocasionar sense disminuir-ne l'eficàcia i d'evitar que s'activin per causes injustificades o diferents de les que n'han motivat la instal·lació.
3. Per a instal·lar un avisador acústic d'emplaçament fix la persona titular del sistema d'alarma ha de presentar a la Policia Local un certificat de l'instal·lador i un document en què constin les dades del titular, amb el domicili i el telèfon, la voluntat d'instal·lar el sistema d'alarma, les característiques acústiques d'aquest, la persona responsable d'instal·lar-lo i desconnectar-lo i el pla de proves, amb els assajos inicials i periòdics.
4. S'autoritzen les proves i els assajos dels sistemes d'alarma acústic, un cop que s'han comunicat a la Policia Local, que s'indiquen a continuació:
 - a. Proves inicials: són les que es fan immediatament després d'haver instal·lat el sistema; s'han de fer entre les 11 i les 14 hores i entre les 17 i les 19 hores dels dies laborables. (En concordança amb l'horari de l'art. 7)
 - b. Proves periòdiques: són les que es fan de manera periòdica per a comprovar que els sistemes d'alarma funcionen; es poden fer com a màxim un cop al mes, durant cinc minuts, en l'horari que s'estableix a l'apartat a anterior.
5. El sistema d'alarma només pot emetre un senyal continu de 85 dB(A), mesurats a tres metres de distància en la direcció de màxima emissió sonora, durant 60 segons, i repetir-lo tres vegades com a màxim amb dos períodes de silenci de 30 a 60 segons. Si el sistema no s'ha desactivat quan ha acabat el cicle, no pot començar a funcionar de nou.
6. Els sistemes acústics d'alarma o d'emergència no es poden usar sense una causa justificada.
7. Les persones responsables d'empreses, comerços, domicilis o vehicles que tenen instal·lat un sistema d'alarma acústic han de mantenir-lo en un estat de funcionament perfecte per a evitar que s'activi per causes injustificades i han de desconnectar-lo immediatament en el cas que l'activació respongui a una falsa alarma.
8. El fet que un sistema d'alarma, del qual no s'han comunicat les dades que s'estableixen a l'apartat 3 d'aquest article a la Policia Local, s'activi injustificadament i provoqui molèsties greus al veïnat autoritza la Policia Local a desactivar-lo, desmuntar-lo i retirar-lo de la instal·lació o traslladar el vehicle a un lloc adequat, fent ús dels mitjans necessaris per a fer-ho. Les despeses que originin aquestes operacions són a càrrec de la persona titular de la instal·lació o el vehicle o del industrial subministrador, segons el cas, sense perjudici de la imposició de les sancions corresponents, quan les molèsties derivin d'actes imputables a l'actuació de la persona propietària titular o industrial subministradora, d'una instal·lació deficient de l'aparell o d'una falta de les operacions necessàries per a mantenir-lo en bon estat de conservació.

Article 31**Sistemes de megafonia i altres dispositius sonors al medi ambient exterior**

1. Amb la finalitat d'evitar la superació dels límits assenyalats en aquesta Ordenança i les molèsties als veïns, es prohibeix usar aparells de megafonia o qualsevol altre dispositiu sonor al medi ambient exterior amb finalitats de propaganda, reclam, avís, distracció i anàlegs, que no hagi estat prèviament autoritzat, tret que s'esdevingui una situació d'emergència.
2. Quan hi concorren raons d'interès general o d'especial significació ciutadana l'òrgan municipal competent pot autoritzar l'ús dels dispositius sonors que s'esmenten a l'apartat anterior, amb els valors límit d'immissió que s'estableixen al capítol III d'aquesta Ordenança, a tot el terme municipal o en una part. Aquests sistemes han de ser direccionals, han d'estar orientats cap a les instal·lacions i s'han d'utilitzar a un volum adequat i amb una freqüència adequats.

Secció 2a**Relacions veïnals****Article 32****Comportament dels ciutadans a l'exterior i a l'interior d'habitatges o locals particulars**

1. A l'exterior els ciutadans han de respectar els límits de la bona convivència ciutadana, de manera que els renous que produeixin no pertorbin el descans ni la tranquil·litat dels veïns ni impedeixin el funcionament normal de les activitats pròpies dels locals receptors.



2. A l'interior dels habitatges o locals particulars els ciutadans han de respectar els límits tolerables de la bona convivència veïnal, de manera que els renous que produeixin no superin els valors límit d'immissió que s'estableixen al capítol III d'aquesta Ordenança, a fi de no pertorbar el descans i la tranquil·litat dels veïns ni impedir el funcionament normal de les activitats pròpies dels locals receptors.

3. La prescripció establerta al paràgraf anterior es refereix, entre d'altres, als renous produïts a qualsevol hora per:

- El to excessivament alt de la veu humana o les activitats directes de les persones.
- Els aparells o instruments musicals.
- Les activitats domèstiques (trasllat de mobiliari, bricolatge, petites reparacions).
- Animals de companyia segons l'establert a l'ordenança per a l'inserció dels animals de companyia a la societat urbana.

4. Quan no sigui possible el mesurament amb sonometre del volum dels emissors acústics, el personal inspector municipal o l'agent de la Policia Local, l'ha d'avaluar amb criteris de proporcionalitat per a constatar les molèsties a veïns i/o a l'objecte que s'adoptin les mesures oportunes

Article 33

Instal·lacions i aparells domèstics

Amb la finalitat de no pertorbar la bona convivència, els propietaris o usuaris de receptors de ràdio, televisió, equips de música, electrodomèstics, aparells d'aire condicionat, instruments musicals i, en general, qualsevol font sonora domèstica, han d'instal·lar-los i ajustar-ne l'ús de manera que durant el funcionament compleixin els valors límit d'immissió que s'estableixen al capítol III d'aquesta Ordenança.

Secció 3a

Activitats a l'aire lliure

Article 34

Activitats a l'aire lliure de caràcter general

Les fires d'atraccions, els mercats, les parades de venda ambulants i qualsevol altra activitat a l'aire lliure que tingui una incidència acústica significativa han de disposar de les mesures correctores adequades per a assegurar que es respecten els límits de transmissió de renous i vibracions a l'exterior que s'estableixen al capítol III d'aquesta Ordenança.

Article 35

Dispenses de les prescripcions de l'Ordenança

- Per raons d'interès general o de significació ciutadana especial, o amb motiu de l'organització d'actes amb una projecció oficial, cultural, esdeveniments o competicions esportives, o de naturalesa anàloga especial, sense ànim de lucre, a petició dels organitzadors, l'òrgan municipal competent pot dispensar del compliment dels valors límit d'emissió sonora que s'estableixen al capítol III de l'Ordenança i pot fixar altres limitacions segons les circumstàncies concurrents; en qualsevol cas, horari i termini.
- Per a obtenir la dita dispensa els titulars dels emissors acústics han de presentar una sol·licitud amb almenys 15 dies d'antelació a l'acte, en què s'indiqui que s'empren les tècniques acústiques més adequades i, malgrat tot, no es poden respectar els valors límit.
- A la dispensa, si s'escau concedida, ha de constar el nom les dades de l'esdeveniment, les de la persona responsable i els períodes horaris en què es poden fer actuacions o emprar equips musicals de megafonia o anàlegs.

Secció 4a

Altres activitats al medi ambient exterior

Article 36

Transport, càrrega, descàrrega i repartiment de mercaderies

- El transport, la càrrega, la descàrrega i el repartiment de mercaderies s'han de fer adoptant les mesures i les precaucions necessàries per a reduir al mínim la contaminació acústica i sense produir impactes directes al terra del vehicle ni en el paviment. Així mateix, s'han d'emprar les millors tècniques disponibles per a evitar el renou que produeixen el desplaçament i els tremolors de la càrrega durant el recorregut del repartiment. En concret, els contenidors i els carros de càrrega, descàrrega i distribució de mercaderies s'han de condicionar per a evitar la transmissió dels renous. En qualsevol cas, s'han de respectar els valors límit d'immissió de transmissió que s'indiquen a les taules del capítol III i al punt 2 de l'annex V d'aquesta Ordenança.
- Les activitats de càrrega i descàrrega de mercaderies, manipulació de productes, contenidors, materials de construcció o similars es desenvoluparà dins els corresponents horaris autoritzats.





3. Per a les operacions de carrega i descarrega que s'efectuïn des de la via pública es disposarà de mitjans tècnics i precaucions necessàries perquè els renous produïts durant la manipulació de mercaderies s'ajustin al que es disposa a les taules B1 i B2 de l'annex III d'aquesta ordenança
4. Per al transport de mercaderies s'han d'utilitzar exclusivament carretons amb rodes de cambra d'aire o be amb revestiments de goma i/o policarbonat.
5. L'Ajuntament pot autoritzar, de manera excepcional, la càrrega o la descàrrega de materials a les empreses o els comerços que justifiquin tècnicament la impossibilitat d'adaptar-se als horaris que s'estableixen a l'apartat anterior, sempre que es garanteixi que es compleixen els valors límit d'immissió acústica.

Article 37

Recollida de residus urbans i tasques de neteja viària

1. A la recollida de residus urbans i les tasques de neteja viària s'han d'adoptar les mesures i les precaucions tècnicament viables per a minimitzar els renous dels vehicles de recollida i de les màquines de recollida i neteja de residus, com també els derivats de la manipulació dels contenidors, la compactació dels residus, la neteja o l'agranada mecànica, etc. En qualsevol cas, s'han de respectar els valors límit d'immissió de transmissió que s'indiquen a les taules del capítol III i el punt 2 de l'annex V d'aquesta Ordenança.
2. Tan bon punt la tècnica ho permeti els contenidors utilitzats per a recollir qualsevol tipus de residus han d'incorporar dispositius d'amortiment acústic a fi de mitigar-ne les emissions de renou.
3. Els contenidors de recollida de vidre situats en zones residencials s'han d'instal·lar preferentment en llocs en els quals es compatibilitzi l'eficàcia i la minimització de molèsties als veïns. El vidre s'hi ha de dipositar entre les 8 i les 22 h.

Capítol VII

Normes específiques per a activitats comercials, industrials, de serveis, d'emmagatzematge, esportives, recreatives o d'oci

Article 38

Adequació de les activitats a les disposicions d'aquesta Ordenança

1. Les activitats comercials, industrials i de serveis han de complir les normes vigents en matèria de contaminació acústica, sense perjudici del període d'adaptació previst a la disposició transitòria primera d'aquesta ordenança.
2. Si una activitat no compleix el que disposa aquesta Ordenança l'Ajuntament ha de requerir que s'adoptin les mesures correctores en matèria de contaminació acústica en el funcionament de l'activitat, les instal·lacions o els elements que pertorqui, necessàries perquè l'activitat s'ajusti a les condicions reglamentàries.

Article 39

Efectes additius

Quan per efectes additius derivats, directa o indirectament, del funcionament o exercici d'una instal·lació, establiment o activitat, es superin els objectius de qualitat acústica per renou establerts a l'article 13, el titular haurà d'adoptar les mesures necessàries per evitar que la superació es produeixi

Article 40

Activitats que disposen d'espais oberts al medi ambient exterior (Grup 0)

1. S'inclouen en aquest article les activitats que disposen d'espais públics i/o privats oberts al medi ambient exterior, com ara terrasses, porxos, patis, jardins o similars.
2. Per al control de la contaminació acústica, es considera que aquests espais formen part de l'activitat, per la qual cosa la persona promotora haurà de presentar un estudi acústic que acrediti que es compleixen els límits de transmissió de renous i vibracions que s'estableixen al capítol III d'aquesta Ordenança, tant a l'exterior com a l'interior dels locals acústicament adjacents.
3. A les terrasses exteriors, la instal·lació de qualsevol mena d'element acústic extern o de megafonia i la realització d'actuacions en viu han de disposar d'autorització expressa.
4. Es prohibeix l'activitat d'animador mitjançant megafonia en què s'insti a la clientela dels establiments a cantar, vociferar o ballar.



Article 41**Classificació acústica d'activitats recreatives, entreteniment, culte religiós, de l'oferta de restauració o similar (aïllament acústic)**

1. Per a les instal·lacions a locals que comptin entre els seus elements amb sistemes d'amplificació sonora regulables a voluntat o veus humanes, l'aïllament acústic mínim exigible als elements delimitadors (incloent-hi portes, finestres i buits de ventilació) es dedueix sobre la base dels següents nivells d'emissió interior màxima:

- Grup 1. Sales de festes, sales de ball, discoteques, cafès concert, altres locals autoritzats per a actuacions musicals en directe, i similars: 100 dBA.
- Grup 2. Bars musicals o similars (sense actuacions en directe): 90 dBA.
- Grup 3. Bingos, salons de joc i recreatius, gimnasos, ludoteques i similars, equipaments esportius i centres de culte amb música, cànctics o altres manifestacions sonores: 85 dBA.
- Grup 4. Bars, cafeteries, restaurants i altres establiments de l'oferta turística complementària: 80 dBA.

2.- S'entén per nivell d'immissió el nivell sonor màxim, LAeq 60s, que es genera dins l'activitat, mesurat en un lloc representatiu degudament justificat. Als locals de concurrència pública s'ha de mesurar a la part central de la zona de públic on hi hagi el major nivell sonor i amb tots els serveis a ple rendiment.

3.- Les activitats de nova creació que pertanyin als grups 1 i 2 d'aquest article, quan estiguin ubicades en un edifici amb habitatges confrontants i així ho estableixi l'òrgan municipal competent, han de disposar d'un sistema limitador dels equips de reproducció o amplificació de les característiques descrites a l'annex VI d'aquesta Ordenança, per a controlar-ne el renou.

Article 42**Aïllament acústic mínim al renou aeri de locals tancats destinats a activitats recreatives, entreteniment, culte religiós, de l'oferta de restauració o similars**

1. Els valors mínims d'aïllament a renou aeri DnT,A entre un recinte d'activitat i un recinte d'ús protegit (residencial públic o privat, sanitari, educatiu, cultural i similars), en funció del tipus d'activitat i l'horari de funcionament són:

Tipus d'activitat	Nivell d'emissió	Aïllament DnT,A	
		Horari diürn i vespertí (entre les 8 i les 23 h)	Horari nocturn (entre les 23 i les 8 h)
Grup 1	100	70	75
Grup 2	90	65	70
Grup 3	85	60	65
Grup 4	80	55	60

(*) Se n'indiquen els valors mínims. En qualsevol cas, l'aïllament que s'ha d'acreditar és el necessari per a garantir a l'habitatge més afectat un nivell de renou igual o inferior al valor límit d'immissió permès a ambient interior.

2. D'acord amb les especificacions de la norma UNE-EN-ISO 140-4, aquesta exigència de valors mínims d'aïllament a renou aeri únicament és aplicable quan existeix una única paret mitgera separadora entre el local en el qual s'exerceix l'activitat i el recinte receptor dedicat a ús residencial, d'hostalatge, de zona de dormitoris, educatiu, sanitari, cultural o religiós, sense presència de recintes intermedis dedicats a d'altres usos diferents, entre l'activitat i aquest recinte receptor. Per això, només són pertinents el mesurament de l'aïllament a renou aeri i el contrast dels resultats obtinguts amb els valors mínims que es fixen en aquest apartat quan el recinte emissor i el receptor estiguin separats per un parament, horitzontal, vertical o inclinat.

3. Si s'han de dur a terme mesuraments per a comprovar les exigències de l'aïllament acústic al renou aeri entre locals, s'han de realitzar *in situ* d'acord amb el document bàsic "DB-HR. Protecció contra el renou del Codi tècnic de l'edificació" i la metodologia establerta a la norma UNE-EN ISO 140-4 o qualsevol altra que la substitueixi, i avaluada segons la norma UNE-EN ISO 717-1 o qualsevol altra que la substitueixi, en un rang de freqüències mínim de 100 Hz a 5 kHz, excepte per a les activitats de concurrència pública del grup 1, 2 i 3.

4. Per a les activitats de concurrència pública del grup 1, 2 i 3 es permet l'ús de l'equip de reproducció sonora de l'activitat mateixa per a realitzar les mesures d'aïllament en el rang de freqüències de 100 Hz a 5 kHz.



Article 43**Aïllament acústic mínim a les façanes contra el renou aeri D2m,nT,Atr de locals tancats dels grups 1, 2 i 3 ubicats a sectors de territori amb predomini de sòl d'ús residencial, sanitari, docent o cultural**

1. L'aïllament acústic a les façanes contra el renou aeri D2m,nT,Atr no ha de ser inferior als valors de la taula següent:

Grup	D2m,nT,Atr
Grup 1	45 dB(A)
Grup 2 i 3	35 dB(A)

2. Aquest aïllament s'ha de determinar segons el que estableix el document bàsic "DB-HR. Protecció contra el renou del Codi tècnic de l'edificació" i la metodologia establerta a la norma UNE-EN ISO 140-5 o qualsevol altra que la substitueixi.

Article 44**Aïllament mínim en locals tancats destinats a qualsevol activitat**

1. L'aïllament mínim a renou aeri DnT,A, exigible als locals situats en recintes d'ús residencial, o que hi confrontin, en zona de dormitoris en activitats d'allotjament públic, d'ús educatiu, sanitari, cultural o religiós, destinats a qualsevol activitat amb un nivell d'emissió superior a 80 dBA, és el següent:

- Elements constructius separadors horitzontals i verticals: 50 dBA si l'activitat funciona només en horari diürn o 60 dBA si ha de funcionar en horari nocturn, encara que sigui de forma limitada.
- Aquests valors s'incrementen fins a garantir que no se superen els nivells exigits de qualitat acústica a l'ambient interior dels habitatges.
- Elements constructius horitzontals i verticals de tancament exterior, façanes i cobertes, 30 dBA.

2. En relació amb l'apartat anterior, quan el focus emissor de renou és un element puntual, l'aïllament acústic pot limitar-se a aquest focus.

Article 45**Estudi acústic**

1. Per a l'obertura d'activitats dels grups 1 i 2 és necessari que un tècnic o una tècnica competent redacti un estudi acústic específic, que s'ha d'incorporar al projecte o a la memòria tècnica d'activitats, si pertoca, relatiu a la incidència acústica de l'activitat a l'entorn. L'estudi ha de descriure l'activitat que es pretén dur a terme, els equips que s'hi han d'instal·lar, la direcció dels altaveus, l'angle d'abast de la font d'ona sonora, les característiques dels elements acústics, les mesures correctores i els plànols de situació a la zona i de les instal·lacions realment executades.

2. L'estudi acústic per a les activitats del grup 1 i 2 que s'indiquen al punt anterior ha de contenir com a mínim la informació següent:

- La identificació dels emissors acústics, incloent-hi la producció de renou de la veu humana, amb la valoració dels nivells màxims d'emissió de renou a l'origen. El renou procedent de les màquines i dels equips de reproducció musical s'ha de justificar amb la documentació tècnica corresponent facilitada pel fabricant. En el cas que no es disposi d'aquesta documentació, s'ha d'aportar un certificat del tècnic competent que acrediti el nivell de renou emès enregistrat d'acord amb un procediment de mesuratge reconegut.
- La valoració, mitjançant un mètode de solvència técnico-científica reconeguda, dels efectes additius dels emissors acústics identificats, que indiqui els nivells d'immissió acústica que produeix el conjunt d'emissors acústics.
- La valoració, mitjançant un mètode de solvència tecnicocientífica reconeguda, que comprovi que els nivells de renou transmès al medi exterior i als locals, les activitats i els habitatges confrontants no superen els valors límit d'immissió que s'estableixen en aquesta Ordenança.
- Les mesures correctores i protectores que es considerin més oportunes per a no superar els valors límit d'immissió que s'estableixen en aquesta Ordenança.

3. Si s'apliquen mesures correctores i protectores s'han d'avaluar els nivells d'immissió, mitjançant un mètode de solvència tecnicocientífica reconeguda, al medi exterior i als locals, les activitats i els habitatges confrontants.

4. Quan s'hagin executat les instal·lacions, el tècnic o la tècnica, o la persona encarregada de la direcció, ha d'expedir un certificat que ha de formar part del certificat final d'activitat, si pertoca, que acrediti que es compleixen aquesta Ordenança i la normativa sectorial aplicable. Així mateix, el certificat per a les activitats del grup 1 i 2, ha de contenir:

- El volum màxim a què es pot tenir cadascun dels equips de reproducció o amplificació sonora instal·lats en l'activitat sense que, en la situació més desfavorable, s'ultrapassin els valors límit d'immissió de renous i vibracions. S'ha d'indicar si els emissors acústics



- s'han limitat mecànicament o digitalment perquè no se superi aquest volum màxim.
- Els resultats dels mesuraments efectuats als llindars de la superfície de l'activitat.
 - Els resultats reals dels mesuraments efectuats a una distància de dos metres dels límits de l'activitat o a la ubicació més desfavorable, que en cap cas poden superar els valors límit que s'indiquen al quadre B1 de l'annex III.
 - Els resultats reals dels mesuraments als espais interiors, en la ubicació més desfavorable, que han de respectar els valors límit que s'indiquen al quadre B2 de l'annex III.
 - Els resultats reals dels mesuraments de les vibracions de les màquines instal·lades a l'obra als espais confrontants o a la ubicació més desfavorable, que han de respectar els valors límit que es fixen a la taula C de l'annex III d'aquesta Ordenança.
 - Els valors de l'aïllament acústic a les façanes contra el renou aeri $D_{2m,nT,Atr}$ dB(A), l'aïllament acústic al renou aeri entre recintes $D_{nT,A}$ dB(A) i el nivell global de pressió de renou d'impactes estandarditzat, $L'_{nT,w}$, d'acord amb les definicions i els procediments prevists en aquesta Ordenança, en els casos en què pertogui.
 - Altres resultats aclaridors o d'interès per a l'estudi, mesurats d'acord amb una norma UNE, el document bàsic "DB-HR. Protecció contra el renou", aprovat pel Reial decret 1371/2007, o qualsevol altra norma similar.
 - El grau màxim que exigeix la normativa aplicable estatal, autonòmica o local per a la protecció del medi ambient contra la contaminació per emissió de renous i vibracions.
 - La signatura de la persona responsable de l'activitat precedida de l'expressió *Vist i plau*, que dona la conformitat a les mesures aplicades.
5. Per a l'obertura d'activitats dels grups 0 amb equips de reproducció sonora i/o musical, 3 i 4 cal que el tècnic o la tècnica, o la persona encarregada de la direcció redacti un estudi acústic específic, que s'ha d'incorporar al projecte o a la memòria tècnica d'activitats, si pertoca, relatiu a la incidència acústica de l'activitat a l'entorn. L'estudi ha de descriure l'activitat que es pretén dur a terme, els equips que s'hi han d'instal·lar, la directivitat dels altaveus, l'angle d'abast de la font d'ona sonora, les característiques dels elements acústics, les mesures correctores i els plànols de situació a la zona i a les instal·lacions realment executades.
6. L'estudi acústic per a les activitats de grup 0 que s'indica al punt anterior ha de contenir la informació mínima següent:
- La identificació dels emissors acústics de l'activitat, incloent-hi la producció de renou de la veu humana, amb la valoració dels nivells màxims d'emissió de renou a l'origen. El renou procedent de les màquines i dels equips de reproducció musical s'ha de justificar amb la documentació tècnica corresponent facilitada pel fabricant. En el cas que no es disposi d'aquesta documentació, s'ha d'aportar un certificat del tècnic competent que acrediti el nivell de renou emès enregistrat d'acord amb un procediment de mesuratge reconegut.
 - La valoració, mitjançant un mètode de solvència tecnicocientífica reconeguda, que comprovi que els nivells de renou transmès al medi exterior i als locals, les activitats i els habitatges confrontants no superen els valors límit d'immissió que s'estableixen en aquesta Ordenança.
7. Quan s'hagin executat les instal·lacions, el tècnic, tècnica o la persona encarregada de la direcció, han d'expedir un certificat, que ha de formar part del certificat final d'activitat, si pertoca, que acrediti que es compleix aquesta Ordenança i la normativa sectorial aplicable. Així mateix, el certificat per a les activitats de grup 0, ha de contenir:
- El volum màxim a què es pot tenir cadascun dels equips de reproducció o amplificació sonora instal·lats a l'activitat sense que, en la situació més desfavorable, s'ultrapassin els valors límit d'immissió de renous i vibracions. S'ha d'indicar si els emissors acústics s'han limitat mecànicament o digitalment perquè no se superi aquest volum màxim.
 - Els resultats reals dels mesuraments efectuats a una distància de dos metres dels límits de l'activitat o a la ubicació més desfavorable, que en cap cas poden superar els valors límit que s'indiquen al quadre B1 de l'annex III.
 - Els resultats reals dels mesuraments als espais interiors, en la ubicació més desfavorable, que han de respectar els valors límit que s'indiquen al quadre B2 de l'annex III.

Article 46

Protecció davant renou d'impacte

- Als locals en els quals es comprovi que, fruit de la mateixa activitat, se superen els límits acústics de forma periòdica i aleatòria, amb renous provinents d'impactes en terra, entre un recinte d'activitat i un recinte d'ús sensible (residencial, sanitari, educatiu, cultural o similar), que no puguin evitar-se amb la protecció acústica del mobiliari o amb la instal·lació de màquines o electrodomèstics damunt bancada, la resistència del terra davant impactes ha d'impedir que, en efectuar-se la prova amb màquina d'impactes, es transmeti als recintes receptors afectats un nivell global de pressió de renou d'impactes estandarditzat ($L'_{nT,w}$) superior a 40 dB.
- Si s'han de dur a terme mesuraments per a comprovar les exigències de l'aïllament acústic al renou d'impacte entre locals, s'han de realitzar *in situ* d'acord amb la metodologia següent:
 - S'ha d'utilitzar com a font generadora una màquina d'impactes normalitzada conformement a l'annex A de la norma UNE EN ISO



140-7:1998 o qualsevol altra que la substitueixi.

- b. La màquina d'impactes s'ha de situar al local emissor conformement a les condicions establertes a la norma UNE EN ISO 140-7:1998 o qualsevol altra que la substitueixi, en almenys dues posicions diferents.
- c. El nivell global de pressió de renou d'impactes estandarditzat, $L_{nT,w}$, s'ha de calcular segons el que estableix la norma UNE EN ISO 717-2:1997 o qualsevol altra que la substitueixi.

Article 47

Mesuraments in situ

1. Els mesuraments in situ per a comprovar les exigències de l'aïllament acústic els han de realitzar inspectors municipals designats a aquest efecte, personal tècnic competent o entitats externes de prevenció de la contaminació acústica.
2. En els mesuraments *in situ* s'admeten toleràncies de 3 dB(A) respecte dels valors d'aïllament acústic establerts a les taules d'aquest capítol.

Article 48

Mesures preventives

1. Les activitats dels grups 1 i 2 de l'article 41 han de disposar, independentment de les mesures d'insonorització generals, de:
 - a) Vestíbul d'entrada, amb doble porta amb molla de retorn a posició tancada, que garanteixi en tot moment l'aïllament necessari en façana incloent-hi els instants d'entrada i sortida, complint la normativa vigent en matèria d'accessibilitat.
 - b) Als locals ubicats en un edifici d'habitatges o confrontant, en els quals els nivells d'emissió musical poden ser manipulats, s'instal·larà un equip limitador-enregistrador que permeti assegurar, de forma permanent, que en cap circumstància les emissions de l'equip musical superin els límits admissibles de nivell sonor a l'interior dels locals o habitatges confrontants.
2. A qualsevol activitat que disposi d'equips de reproducció acústica i/o musical per als que s'hagi acreditat la superació dels límits d'immissió sonora, se li podrà imposar per l'òrgan municipal competent, l'adopció d'un equip limitador - registrador que permeti assegurar, de forma permanent, que baix cap circumstància les emissions de l'equip musical superen els límits admissibles de nivell sonor a l'interior dels locals o vivendes confrontants
3. Les característiques tècniques dels limitadors-enregistradors es troben a l'annex VI.
4. Les activitats dels grups 3 i 4, i qualsevol activitat potencialment renouera, han de mantenir tancats els buits i les finestres que comuniquen el local amb l'exterior de l'activitat durant el seu funcionament, i han de disposar de sistemes de ventilació forçada que compleixin les exigències establertes a la reglamentació d'instal·lacions tèrmiques en edificis o altres disposicions d'aplicació, per a permetre la renovació de l'aire dels locals, en les circumstàncies i als horaris en què s'acrediti la superació dels límits d'immissió sonora a l'ambient exterior.
5. Les activitats del grup 1 i 2 no han de tenir finestres ni buits practicables, llevat dels de ventilació i evacuació d'emergència, que han de complir les condicions adequades d'aïllament i l'ús dels quals queda limitat a aquests supòsits. En qualsevol cas, l'aire dels locals s'ha de renovar mitjançant la instal·lació de sistemes de ventilació forçada que compleixin les exigències establertes a la reglamentació d'instal·lacions tèrmiques en edificis o altres disposicions d'aplicació.
6. A d'altres tipus d'activitats comercials, industrials o de serveis a les quals la mateixa naturalesa de l'activitat autoritzada no suposa necessàriament l'emissió de música ni la pràctica de cant o ball, però on s'autoritzen equips de reproducció sonora i d'altres fonts renoueres, si es comprova que se superen els nivells sonors permesos, els són exigibles totes o algunes de les condicions d'insonorització previstes als articles següents per al tipus d'activitat al qual és assimilable, suficients per a evitar la superació comprovada, com també l'exercici de l'activitat amb portes i finestres tancades, i disposar dels mitjans de ventilació forçada necessaris.
7. Els titulars de les activitats són responsables de vetllar perquè els usuaris no produeixin molèsties al veïnat. Si no s'atenen les seves recomanacions han d'avisar la Policia local als efectes corresponents.
8. Aquells locals que disposin d'un nivell d'emissió interior superior a 95 dB(A) hauran d'instal·lar a l'entrada del local el següent avís:

“Els nivells sonors existents a l'interior poden produir lesions permanents a l'oïda”.

L'avís haurà de ser perfectament visible, tant per la seva dimensió com per la seva il·luminació



Article 49

Mesures de protecció contra les vibracions

Els equips, les màquines, els conductes de fluids o d'electricitat i qualsevol altre element generador de vibracions s'han d'instal·lar i mantenir amb les precaucions necessàries perquè els nivells sonors que transmeten en el funcionament siguin els més baixos possibles i no superin els valors límit d'immissió que s'estableixen a l'article 22 d'aquesta Ordenança, fins i tot dotant-los d'elements elàstics separadors o de bancada antivibradora independent si és necessari.

Capítol VIII

Normes específiques per a vehicles de motor i ciclomotors

Article 50

Vehicles de motor i ciclomotors

1. Les persones propietàries i usuàries de qualsevol tipus de vehicle de motor o ciclomotor han de mantenir en bones condicions de funcionament els elements susceptibles de produir molèsties per renous a fi que l'emissió acústica del vehicle no excedeixi els valors límit d'emissió que s'estableixen a l'annex V. Especialment, aquest usuari no poden:

- Fer ús del dispositiu acústic (clàxon) a tot el terme municipal, excepte en cas de perill immediat d'accident i sempre que l'avís no es pugui fer per cap altre mitjà.
- Forçar les marxes dels vehicles i produir renous molestos, com ara accelerar innecessàriament o forçar el motor en circular per pendents.
- Utilitzar dispositius que puguin anul·lar o reduir l'acció del silenciador o circular amb vehicles amb el silenciador incomplet, inadequat o deteriorat, produint un renou innecessari.
- Fer voltes innecessàriament a les illes d'habitatges, accelerar, virar o derrapar, com també produir qualsevol altre renou per l'ús inadequat del vehicle que molesti els veïns, tant si es fa en un espai públic com privat.
- Fer funcionar els equips de música a un volum superior a 60 dB(A).
- Durant el període nocturn, estacionar vehicles en els quals resten en funcionament equips de refrigeració o similars, com ara camions frigorífics, a zones urbanitzades d'ús residencial.

2. L'Ajuntament pot dur a terme controls dels nivells d'emissió sonora dels vehicles de motor i ciclomotors, complementaris als de les inspeccions tècniques de vehicles, d'acord amb el procediment que estableix l'annex V d'aquesta Ordenança.

En aquests controls s'ha de comprovar, entre d'altres aspectes, que els tubs d'escapament instal·lats són els homologats i estan en bones condicions d'ús. Si no és així, la persona titular del vehicle no el pot fer circular pel municipi mentre no els hagi substituït per dispositius homologats.

3. No es poden conduir vehicles de motor de manera que provoquin renous innecessaris o molestos o superin els valors que estableix l'annex V d'aquesta Ordenança.

4.- Inspecció dels vehicles a motor:

4.1. Els cossos de vigilància i inspecció de tràfic i seguretat viària formularan denúncia contra la persona titular de qualsevol vehicle que considerin que sobrepassa els valors límit d'emissions permesos, indicant la obligació de presentar el vehicle en el lloc i l'hora determinats per al seu reconeixement i inspecció. Aquests reconeixements i inspecció poden referir-se tant al mètode de vehicle en moviment com al de vehicle parat.

4.2. Si el vehicle no es presenta en el lloc i la data fixats, es pot incoar el corresponent expedient sancionador per falta de col·laboració en la pràctica de la inspecció.

4.3. Si en la inspecció efectuada s'obtenen nivells d'emissió superiors als valors límit permesos, s'incoarà expedient sancionador. En la resolució que posi fi a l'expedient, si és sancionadora, s'atorgarà un termini màxim de trenta dies perquè la persona titular efectui la reparació del vehicle i torni a realitzar la inspecció. En cas que la persona titular no compleixi aquestes obligacions, se li poden aplicar multes coercitives.

4.4. Si el vehicle depassés els límits acústics establerts en la fitxa d'homologació del mateix en 4 dB(A) i, en defecte d'això, si supera en tot cas els 90 o 95 dB(A) segons el tonatge, serà immobilitzat i traslladat a dependències habilitades a aquest efecte. El titular del vehicle, previ lliurament de la documentació del mateix, pot retirar-ho mitjançant un sistema de remolc o de càrrega o qualsevol un altre mitjà que li possibiliti arribar a un taller de reparació sense posar el vehicle en marxa.

La recuperació de la documentació requereix un nou mesurament per acreditar que les deficiències han quedat esmenades



En tot cas, ha d'admetre la prova contradictòria certificada per personal tècnic competent i amb aparells homologats.

L'Ajuntament pot adoptar quantes mesures estimi oportunes o convenients per evitar la circulació del vehicle infractor abans que aquest hagi corregit les seves emissions acústiques fins a els nivells permesos.

4.5. Així mateix, els cossos de vigilància i inspecció de tràfic i seguretat viària poden formular també denúncies, contra la persona titular de vehicles a motor per la incorrecta utilització del vehicle o dels seus equips sonors que generin sorolls o vibracions que superin els límits d'emissió permesos.

Article 51

Vehicles destinats als serveis d'urgències

1. Els conductors dels vehicles destinats als serveis d'urgències són responsables d'utilitzar els dispositius de senyalització acústica d'emergència en els serveis d'urgència extrema i quan la senyalització lluminosa no sigui suficient.

2. Queden exempts de complir l'apartat anterior els vehicles en servei dels cossos i les forces de seguretat i de la Policia Local, del Servei d'Extinció d'Incendis i Salvament, i d'altres destinats a serveis d'urgència autoritzats degudament. Això no obstant, aquests vehicles queden subjectes a les prescripcions següents:

- a. Han de disposar d'un mecanisme de regulació de la intensitat sonora dels dispositius acústics que la redueixi a uns nivells compresos entre 70 i 90 dB(A), segons la velocitat del vehicle, mesurada a tres metres de distància.
- b. Han de limitar l'ús dels dispositius de senyalització acústica d'emergència als casos de necessitat i quan la senyalització lluminosa no sigui suficient.

Capítol IX

Procediment d'inspecció i control i de règim sancionador

Article 52

Denúncies

1. La denúncia dóna lloc a actuacions d'inspecció i control per a comprovar la veracitat dels fets denunciats i, si escau, incoar l'expedient sancionador que correspongui.

2. La denúncia, que pot ser verbal o escrita, ha de contenir, com a mínim, l'activitat, la relació veïnal o l'actuació denunciada i l'horari i la ubicació concreta en què s'ha produït.

Article 53

Inspecció

1. Exerceix l'actuació inspectora el personal funcionari designat a aquest efecte que disposen de l'acreditació tècnica que indica l'article 53.4 de la Llei 1/2007, els quals tenen la condició d'agents de l'autoritat. En conseqüència, d'acord amb la legislació vigent, poden accedir a les instal·lacions o dependències tant de titularitat pública com privada. Per accedir a domicilis privats, s'ha de disposar de l'autorització judicial corresponent.

2. La persona responsable i la persona titular de la font emissora resten obligats a permetre l'accés dels agents de l'autoritat a l'activitat perquè hi duguin a terme la visita d'inspecció, i a posar en funcionament les fonts emissores en la manera que se'ls indiqui, perquè en puguin mesurar el renou i fer-hi les comprovacions necessàries.

3. Els conductors de vehicles de motor estan obligats a facilitar la comprovació dels nivells d'emissió sonora del vehicle als agents de la Policia.

Article 54

Funció dels inspectors

El personal designat per a dur a terme les inspeccions té, entre d'altres, les funcions següents:

- a. Accedir, un cop que s'ha identificat i amb les autoritzacions que corresponguin, si s'escau, a les instal·lacions, les màquines, les activitats o els àmbits generadors o receptors de fonts de contaminació acústica.
- b. Requerir la informació i la documentació administrativa que autoritzin les activitats i les instal·lacions objecte de la inspecció.
- c. Prendre les mesures i avaluar i controlar el compliment de les disposicions vigents i les condicions de l'autorització que tinguin les instal·lacions, les màquines, les activitats o els comportaments.





- d. Estendre acta de les actuacions que s'han dut a terme en l'exercici de les funcions pròpies.
- e. Proposar les mesures de caràcter preventiu o cautelar que prevegin aquesta Ordenança o la legislació sectorial aplicable.

Article 55

Acta de la inspecció

1. De les comprovacions efectuades en el moment de la inspecció se n'ha estendre una acta, una còpia de la qual s'ha d'entregar a la persona titular o responsable de l'activitat, la indústria, el vehicle o el domicili que s'ha inspeccionat. L'acta pot donar lloc a incoar l'expedient sancionador corresponent.
2. En el cas dels vehicles de motor i ciclomotors, el resultat de la inspecció ha de constar a l'acta.

Article 56

Règim sancionador

1. Es consideren infraccions administratives les accions o les omissions que contravenen les disposicions de la present Ordenança, de la Llei 37/2003 de 17 de novembre, del renou i de la Llei 1/2007 de 16 de març contra la contaminació acústica de les Illes Balears.
2. Les infraccions es classifiquen en lleus, greus i molt greus d'acord amb la tipificació continguda als articles següents:

Article 57

Faltes lleus

1. Constitueixen faltes lleus:
 - a. Les descrites com a tals a l'article 55 de la Llei 1/2007, de 16 de març, contra la contaminació acústica de les Illes Balears o la normativa que la substitueixi i a l'art. 28.4 de la Llei 37/2003 de 17 de novembre, del renou.
 - b. Incórrer en els comportaments prohibits a l'article 32 quan els hagin comprovat els agents de la Policia Local.
 - c. No disposar del cartell d'avís preventiu previst a l'article 48.8
 - d. Qualsevol altra infracció a les normes de la present Ordenança que no estigui qualificada expressament com a falta greu o molt greu.

Article 58

Faltes greus

1. Constitueixen faltes greus:
 - a. Les descrites com a tals a l'article 55 de la Llei 1/2007, de 16 de març, contra la contaminació acústica de les Illes Balears, o a la normativa que la substitueixi, i a l'art. 28.3 de la Llei 37/2003 de 17 de novembre, del renou.
 - b. L'incompliment de la resolució d'adopció de mesures correctores ordenades per l'òrgan municipal competent.
 - c. Incórrer en els comportaments a què es refereix l'article 63.7 d'aquesta Ordenança.
 - d. La reincidència en faltes lleus en el termini dels dos anys precedents.

Article 59

Faltes molt greus

1. Constitueixen faltes molt greus:
 - a. Les descrites com a tals a l'article 55 de la Llei 1/2007, de 16 de març, contra la contaminació acústica de les Illes Balears, o la normativa que la substitueixi, i a l'art. 28.2 de la Llei 37/2003 de 17 de novembre, del renou.
 - b. La reincidència en faltes greus en el termini dels dos anys precedents.

Article 60

Sancions i Graduació

1. Les infraccions descrites als articles anteriors es sancionaran de la forma següent:
 - a. Infraccions lleus, amb multa de fins a 600 euros.
 - b. Infraccions greus, amb multa de 601 a 12.000 euros.
 - c. Infraccions molt greus:
 - c.1) Multa de 12.001 a 300.000 euros.
 - c.2) Clausura definitiva, total o parcial, de les instal·lacions, o clausura temporal, total o parcial de les instal·lacions, per un període



no inferior a dos anys o superior a cinc.

c.3) Precinte temporal o definitiu d'equips i màquines.

2. La sanció de clausura temporal o definitiva es pot imposar a les infraccions en què s'aprecii reiterada resistència, consistent amb l'incompliment de l'ordenat per l'òrgan municipal competent en 3 ocasions o mes o actitud manifesta de la persona titular de la instal·lació en el sentit de dificultar, falsejar o desvirtuar el resultat de la inspecció.

3. La graduació i la quantificació de les sancions es determinen atenent conjuntament la naturalesa de la infracció, les circumstàncies personals de la persona infractora, la gravetat del dany o la molèstia produïda en persones, béns o al medi ambient; el grau d'intencionalitat i la reincidència, com també l'adopció per part de la persona autora de la infracció de les mesures correctores adequades abans que s'iniciï l'expedient sancionador. Inicialment s'aplicarà la meitat de l'import total de la quantia de la sanció. La concurrència de circumstàncies agreujants implicarà l'increment de l'import de la quantia podent arribar fins al màxim i la concurrència de circumstàncies atenuants implicarà la seva reducció fins arribar a la quantia mínima.

4. Així mateix les sancions es podran reduir en un percentatge de fins al 50%, en els casos en que la persona infractora, prèviament a la imposició de la sanció, reconegui la infracció, presti el seu consentiment amb la proposta de sanció i acrediti de forma fefaent davant l'administració instructora del procediment i en un termini màxim de quinze dies des de la notificació de la sanció, la correcció dels motius que originaren la seva imposició.

5. Amb caràcter voluntari, les sancions econòmiques imposades per faltes lleus es poden commutar per, cursos de formació o qualsevol altre activitat que es determini per l'òrgan municipal competent, les quals en cap cas poden atemptar contra la dignitat de la persona.

6. Les sancions de suspensió o clausura temporal es deixen sense efecte quan s'han corregit els fets que les han determinades. Per a això els serveis d'inspecció municipal n'han de fer la comprovació corresponent, o la persona interessada ha de presentar certificat expedit per un tècnic competent acreditatiu que han estat totalment corregits els fets determinants de la sanció i que els nivells de renou, mesurats en la forma establerta en aquesta Ordenança, no superen els permesos.

Article 61

Mesures correctores

1. Independentment de les resolucions que puguin recauen en els procediments sancionadors, l'òrgan municipal competent imposarà l'adopció de mesures correctores als focus de renou.:

- Si el focus de renou supera els valors sonors permesos fins a 6dB(A) es concedirà un termini de 1 mes.
- Si el focus de renou supera els valors sonors permesos en més de 6dB(A) i fins a 15dB(A) es concedirà un termini de 15 dies.
- Si el focus de renou supera els valors sonors permesos en més de 15 dB(A) es concedirà el termini de 7 dies.
- Si el focus de renou no supera els valors límit permesos però, segons el criteri dels inspectors, és perceptible i susceptible de causar molèsties s'instarà al causant de la molèstia a la correcció de la mateixa.

2. L'òrgan municipal competent pot exigir que s'instal·li un sistema limitador dels equips de reproducció o amplificació amb les característiques descrites a l'annex VI d'aquesta Ordenança, per a controlar el renou de les activitats en què s'hagi constatat l'incompliment dels límits sonors establerts en cada cas.

3. Si s'incompleixen les mesures correctores escau la paralització del focus o dels focus de renou.

Article 62

Resolució de l'expedient sancionador

1. Independentment de les sancions que corresponguin, en los casos de reincidència l'Ajuntament pot proposar a la Direcció de la Prefectura Provincial de Trànsit la retirada temporal del corresponent permís de circulació.

2. L'aplicació de les sancions establertes en aquesta Ordenança no exclou en els casos de desobediència o resistència a l'autoritat municipal o al personal encarregat de la vigilància del compliment del que es disposa en aquesta Ordenança donar-ne compte als tribunals de justícia.

Article 63

Responsabilitat

1. Nomes poden ser sancionats per fets constitutius d'infraccions administratives per l'incompliment de les obligacions regulades en aquesta Ordenança, les persones físiques o jurídiques que resultin responsables dels mateixos

2. Quan en una infracció hi hagin participat varies persones i no sigui possible determinar el seu grau d'intervenció, la responsabilitat de totes



elles , es solidaria

3. De les infraccions a les normes d'aquesta Ordenança comeses amb ocasió de l'exercici d'activitats subjectes a concessió, autorització o llicència administrativa, es responsable el titular.

4. De les infraccions comeses amb motiu de la utilització de vehicles , es responsable la persona propietària quan la infracció resulti del funcionament o de l'estat del vehicle, o la persona conductora en aquells casos en que la infracció sigui conseqüència de la seva conducció

5. De les altres infraccions es responsable el qui causi la pertorbació o qui subsidiàriament resulti responsable segons les normes específiques.

6. La responsabilitat administrativa ho es sense perjudici de la responsabilitat civil o penal en que es pogués incórrer. Quan s'aprecii un fet que pugui ser constitutiu de delictes o falta, es posarà en coneixement de l'òrgan judicial competent, i, mentre l'autoritat judicial tracta l'assumpte, es suspèn el procediment sancionador

7. Els titulars d'activitats subjectes a aquesta Ordenança que expedeixin begudes o aliments que es consumeixin fora de l'establiment i dels emplaçaments autoritzats, sempre que es produeixi una pertorbació per renous, són igualment responsables, per cooperació necessària en les infraccions que es poden produir.

Article 64

Mesures cautelars

1. Independentment d'altres mesures que es pugin adoptar, així com de la instrucció del corresponent expedient sancionador, es poden adoptar mesures cautelars consistents en:

- a) Suspensió temporal parcial o total de l'activitat
- b) Precinte immediat dels aparells productors o reproductors de musica o qualsevol altre font renouera.

2. Les mesures cautelars expressades a l'apartat 1.a) s'adoptaran, per resolució de l'òrgan municipal competent, en base als informes tècnics emesos al respecte quan concorri alguna de les circumstàncies següents:

- a) Que s'incompleixi el que disposa l'art 20 i 21 d'aquesta ordenança en local o espai interior o exterior al que pertany a l'establiment
- b) Que s'incompleixi el que disposa l'art. 48 d'aquesta ordenança (mesures preventives)
- c) Manca de l'aïllament acústic mínim determinat pels art. 42, 43, 44 i 46 de la present ordenança.
- d) Que s'incompleixi el que disposa l'art 22 d'aquesta ordenança en local o espai interior o exterior al que pertany a l'establiment.
- e) Qualsevol manipulació, canvi o alteració dels precintes dels limitadors de so o en els aparells, mecanismes, medis o sistemes del tarat dels aparells emissors productors o reproductors de musica.

3. Les mesures cautelars expressades a l'apartat 1.b) s'adoptaran , per part dels agents de la Policia Local o inspectors tècnics municipals.:

- a) Quan els aparells productors o reproductors de música o qualsevol altre font sonora originin a l'ambient interior d'habitacions de centres hospitalaris o dormitoris d'habitatges o d'establiments turístics nivells d'immissió que constitueixin infracció greu o molt greu d'acord amb aquesta Ordenança.
- b) En els supòsits d'establiments, o qualsevol altre font sonora, que realitzin activitats musicals complementàries, música ambiental a recintes o espais oberts o descoberts i produeixin nivells d'immissió a l'ambient exterior residencial públic o privat, que constitueixin infracció molt greu d'acord amb aquesta Ordenança.

4. En els casos de precinte immediat dels focus renouer, l'òrgan municipal competent ha de ratificar o aixecar les mesures provisionals en el termini de cinc dies, en base als informes tècnics emesos al respecte.

5. La denegació expressa d'una dispensa sol·licitada implica, com a mesura cautelar i independentment de l'expedient sancionador que es pugui instruir, la paralització de l'objecte per al qual s'ha demanat la dispensa que s'ha denegada.

Disposició addicional

Es constituirà una comissió de seguiment de l'aplicació d'aquesta Ordenança, amb representació de tots el grups municipals i entitats inscrites al REMEC que vulguin participar

Disposició transitòria primera

Activitats, obres i edificacions en funcionament o per a les quals ja s'ha sol·licitat la llicència

Les activitats, les obres i les edificacions en funcionament o per a les quals ja s'ha sol·licitat la llicència disposen d'un termini de dotze mesos per a adaptar-se a aquesta Ordenança. Aquest termini es pot prorrogar mitjançant una resolució de l'òrgan competent amb l'aprovació prèvia d'un pla de mesures per a minimitzar l'impacte acústic.

Disposició transitòria segona

Mentre no s'aprovi la delimitació dels diferents tipus d'àrees acústiques del terme municipal de Palma, les parcel·les que no comparteixen altres usos amb l'ús principal i que disposen d'autorització per a exercir l'activitat secundària de música a terrasses es consideren sectors del territori amb predomini de l'ús recreatiu i d'espectacles.

Disposició derogatòria

Queden derogades totes les disposicions municipals del mateix rang que aquesta Ordenança, o d'un rang inferior, que siguin incompatibles amb el que estableix aquesta norma, s'hi oposin o ho contradiguin.

Disposició final

Entrada en vigor

Aquesta Ordenança entrarà en vigor en els terminis previstos als articles 103 a 113 de la Llei 20/2006 de 15 de desembre municipal i del regim local de les Illes Balears.

Palma, 28 de novembre de 2013

El batle

Mateu Isern Estela

Annex I

Classificació i zonificació municipal de les àrees acústiques

La classificació i la zonificació municipal de les àrees acústiques s'han de fer seguint els criteris per a determinar la inclusió d'un sector del territori en un dels tipus d'àrees acústiques que s'estableixen a l'annex V del Reial decret 1367/2007, que són les següents:

Zonificació	Classificació ¹	Ús predominant
Zona I (de silenci)	E	Sanitari, docent, cultural
Zona II (lleugerament renouera)	A	Residencial
Zona III (tolerablement renouera)	D	Terciari diferent de C
Zona IV (renouera)	C	Terciari amb predomini de sòl de tipus recreatiu i d'espectacles
Zona V (accentuadament renouera)	B	Industrial
Zona VI (especialment renouera)	F	Sistemes generals d'infraestructures del transport i d'altres equipaments públics que els reclamin
Zona VII	G	Espais naturals d'especial protecció contra la contaminació acústica





¹Segons la Llei 1/2007

A. Sectors del territori amb predomini de sòl d'ús residencial: àrees lleument renoueres i zones de considerable sensibilitat acústica, que requereixen una protecció alta contra el renou.

B. Sectors del territori amb predomini de sòl d'ús industrial: zones de baixa sensibilitat acústica, que requereixen menor protecció contra el renou. S'hi inclouen les zones amb predomini dels usos de sòl següents:

B.1. Industrial

B.2. Serveis públics

C. Sectors del territori amb predomini de sòl d'ús recreatiu i d'espectacles: àrees tolerablement renoueres o zones de sensibilitat acústica moderada, que requereixen una protecció mitjana contra el renou. S'hi inclouen les zones amb predomini dels usos del sòl següents:

C.1. Esportiu

C.2. Recreatiu

C.3. D'espectacles

S'hi inclouen els espais destinats a recintes firals amb atraccions temporals o permanents, parcs temàtics o d'atraccions, llocs de reunió a l'aire lliure, sales de concert a auditoris oberts, espectacles i exhibicions de qualsevol tipus, especialment d'activitats esportives de competició amb assistència de públic, etc.

D. Sectors del territori amb predomini de sòl d'ús terciari distint del que preveu la lletra anterior. S'hi inclouen els espais amb predomini dels usos del sòl següents:

D.1. D'allotjament (hotels i altres figures d'allotjament turístic)

D.2. D'oficines i serveis

D.3. Comercial

S'hi inclouen els espais destinats preferentment a activitats comercials i d'oficines, tant públiques com privades; els espais destinats a l'hostaleria, l'allotjament, la restauració i d'altres; el parcs tecnològics, excloent-ne les activitats massivament productives i incloent-hi les àrees d'estacionament d'automòbils que els són pròpies, etc.

E. Sectors del territori amb predomini de sòl d'ús sanitari, docent i cultural: àrees de silenci o zones d'alta sensibilitat acústica, que requereixen una protecció especial contra el renou. S'hi inclouen les zones amb predomini dels usos del sòl següents:

E.1. Sanitari o assistencial

E.2. Docent o educatiu

E.3. Cultural

F. Sectors del territori adscrits a sistemes generals d'infraestructures de transport o altres equipaments públics que els reclamin: àrees especialment renoueres i zones de sensibilitat acústica nul·la on s'ubiquen els sectors del territori afectats per servituds sonores a favor d'infraestructures de transport (per carretera, ferroviàries, portuàries i aèries) i àrees d'espectacles a l'aire lliure.

G. Espais naturals que requereixen una protecció especial contra la contaminació acústica: àrees de silenci o zones d'alta sensibilitat acústica on s'ubiquen els sectors del territori d'espais protegits, que requereixen una defensa especial contra el renou. S'hi inclouen les categories que defineix la Llei 5/2005, de 26 de maig, per a la conservació dels espais de rellevància ambiental, com també els llocs de la xarxa ecològica europea Natura 2000.



Annex II
Objectius de qualitat acústica

Aquest annex s'aplica al conjunt d'emissors que incideixen a les zones de sensibilitat acústica delimitades segons la capacitat acústica del territori que s'estableixen als mapes de renous.

El mapa de renous municipal classifica acústicament les zones del territori i els valors límit d'immissió d'acord amb les zones de sensibilitat acústica.

Taula A. Objectius de qualitat acústica per a renous aplicables a àrees urbanitzades existents

Tipus d'àrea acústica			Índex de renous dB(A)		
			L_d	L_e	L_n
I	E	Sanitari, docent, cultural	60	60	50
II	A	Residencial	65	65	55
III	D	Terciari diferent de C	70	70	65
IV	C	Terciari amb predomini de sòl de tipus recreatiu i d'espectacles	73	73	63
V	B	Industrial	75	75	65
VI	F	Sistemes generals d'infraestructures del transport i d'altres equipaments públics que els reclamin ¹	(2)	(2)	(2)
VII	G	Espais naturals d'especial protecció contra la contaminació acústica	(3)	(3)	(3)

¹En aquests sectors del territori s'han d'adoptar les mesures adequades de prevenció de la contaminació acústica, en particular mitjançant l'aplicació de les tecnologies de menor incidència acústica entre les millors tècniques disponibles, d'acord amb l'apartat a de l'article 18.2 de la Llei 37/2003.

²En el límit perimetral d'aquests sectors del territori no s'han de superar els objectius de qualitat acústica per renou aplicables a la resta d'àrees acústiques contigües.

³Els índexs de renou corresponents als espais naturals d'especial protecció es regulen, si s'escau, a la normativa aplicable específica.

Els objectius de qualitat acústica aplicables a les àrees acústiques es refereixen a una altura de quatre metres.

Taula A0. Objectius de qualitat acústica per a renous aplicables a nous desenvolupaments urbanístics

Tipus d'àrea acústica			Índex de renous dB(A)		
			L_d	L_e	L_n
I	E	Sanitari, docent, cultural	55	55	45
II	A	Residencial	60	60	50
III	D	Terciari diferent de C	65	65	60
IV	C	Terciari amb predomini de sòl de tipus recreatiu i d'espectacles	68	68	58
V	B	Industrial	70	70	60
VI	F	Sistemes generals d'infraestructures del transport i d'altres equipaments públics que els reclamin			
VII	G	Espais naturals d'especial protecció contra la contaminació acústica	(3)	(3)	(3)

³Els índexs de renou corresponents als espais naturals d'especial protecció es regulen, si s'escau, a la normativa aplicable específica.

Els objectius de qualitat acústica aplicables a les àrees acústiques es refereixen a una altura de quatre metres.

Els objectius de qualitat acústica que s'estableixen a les taules A i A0 es consideren assolits quan dels valors mesurats d'acord amb els procediments que s'estableixen a l'annex IV la mitjana anual no supera els valors que es fixen en aquestes taules i el 97 % de tots els valors diaris durant el període d'un any no els supera en 3 dB.



El període d'avaluació és d'un any. A l'efecte de calcular mitjanes a llarg termini, un any correspon a l'any considerat per a l'emissió de so i a un any mitjà pel que fa a les circumstàncies meteorològiques.

Per a determinar el nivell d'avaluació s'ha de tenir en compte el so incident; és a dir, no s'ha de tenir en compte el so reflectit al parament vertical mateix. El valor del nivell d'avaluació L_{Ar} s'ha d'arrodonir incrementant-lo en 0,5 dB(A) i s'ha de prendre la part entera com a valor resultant.

Taula B. Objectius de qualitat acústica aplicables per a renous a l'espai interior habitable d'edificis destinats a habitatges i a usos residencials, hospitalaris, educatius o culturals

Ús de l'edifici	Tipus de recinte	Índex de renou dB(A)		
		L_d	L_e	L_n
Residencial	Zones d'estada	45	45	35
	Dormitoris	40	40	30
Hospitalari	Zones d'estada	45	45	35
	Dormitoris	40	40	30
Educatiu o cultural	Aules	40	40	40
	Sales de lectura	35	35	35

Els objectius de qualitat acústica aplicables a l'espai interior es refereixen a una altura d'1,2 a 1,5 metres.

Els objectius de qualitat acústica que s'estableixen a la taula B es consideren assolits quan dels valors obtinguts d'acord amb els procediments que s'estableixen a l'annex IV la mitjana anual no supera els valors que es fixen en aquesta taula i el 97 % de tots els valors diaris durant el període d'un any no els supera en 3 dB.

El període d'avaluació és d'un any. A l'efecte de calcular mitjanes a llarg termini, un any correspon a l'any considerat per a l'emissió de so i a un any mitjà pel que fa a les circumstàncies meteorològiques.

Per a determinar el nivell d'avaluació s'ha de tenir en compte el so incident; és a dir, no s'ha de tenir en compte el so reflectit en el parament vertical mateix. El valor del nivell d'avaluació L_{Ar} s'ha d'arrodonir incrementant-lo en 0,5 dB(A) i s'ha de prendre la part entera com a valor resultant.

Taula C. Objectius de qualitat acústica per a vibracions aplicables a l'espai interior habitable d'edificis destinats a habitatges i usos residencials, hospitalaris, educatius o culturals

Tipus d'àrea acústica	Índex de vibració L_{aw}
Habitatge o ús residencial	75
Hospitalari	72
Educatiu o cultural	72



Annex III
Valors límit d'immissió de renou

Taula A1. Valors límit d'immissió de renou aplicables a noves infraestructures del tipus viari, ferroviari i aeroportuari

Tipus d'àrea acústica			Índex de renous dB(A)		
			L_d	L_e	L_n
I	E	Sanitari, docent, cultural	55	55	45
II	A	Residencial	60	60	50
III	D	Terciari diferent de C	65	65	55
IV	C	Terciari amb predomini de sòl de tipus recreatiu i d'espectacles	68	68	58
V	B	Industrial	70	70	60

Taula A2. Valors límit màxims d'immissió de renou aplicables a infraestructures del tipus viari, ferroviari i aeroportuari

Tipus d'àrea acústica			Índex de renou màxim
			L_{Amax} dB(A)
I	E	Sanitari, docent, cultural	80
II	A	Residencial	85
III	D	Terciari diferent de C	88
IV	C	Terciari amb predomini de sòl de tipus recreatiu i d'espectacles	90
V	B	Industrial	90

Taula B1. Valors límit d'immissió de renou transmès al medi ambient exterior

Tipus d'àrea acústica			Índex de renous dB(A)		
			$L_{k,d}$	$L_{k,e}$	$L_{k,n}$
I	E	Sanitari, docent, cultural	50	50	40
II	A	Residencial	55	55	45
III	D	Terciari diferent de C	60	60	50
IV	C	Terciari amb predomini de sòl de tipus recreatiu i d'espectacles	63	63	53
V	B	Industrial	65	65	55

Taula B2. Valors límit de renou transmès a l'espai interior

Ús de l'edifici	Tipus de recinte	Índex de renou dB(A)		
		$L_{k,d}$	$L_{k,e}$	$L_{k,n}$
Residencial	Estances	40	40	30
	Dormitoris	35	35	25
	Estances	40	40	30



Hospitalari	Dormitoris	35	35	25
Educatiu	Aules	35	35	35
	Despatxos. Sales de lectura i estudi	30	30	30
Establiments d'allotjament turístic	Estances d'ús col·lectiu	45	45	45
	Dormitoris	35	35	25
Cultural	Cinemes, teatres, sales de concerts, conferències i exposicions	30	30	30
Administratiu o d'oficines	Despatxos professionals	35	35	35
	Oficines	40	40	40
D'oferta complementària	Restaurants, bars, cafeteries	50	50	50
Comercial		50	50	50
Industrial		55	55	55

Qualsevol instal·lació, establiment, activitat o comportament ha de respectar els valors límit d'immissió de renou transmès a l'espai interior receptor, segons el tipus d'àrea acústica receptora, que s'indiquen al quadre B2 de l'annex III d'aquesta Ordenança. Aquesta taula és vàlida tant per a fonts ubicades a espais interiors confrontants com per a fonts ubicades al medi ambient exterior.

Taula C. Valors límit per a vibracions aplicables a l'espai interior habitable d'edificis destinats a habitatges o usos residencials, hospitalaris, educatius i culturals

Ús de l'edifici	Índex de vibració L_{aw} dB(A)
Residencial	75
Hospitalari	72
Educatiu o cultural	72
Establiments d'allotjament turístic	75
Oficines	84
Comerços i magatzems	90
Indústria	97

Es considera que es respecten els valors límit d'immissió de vibracions que s'estableixen en aquest annex quan els nivells d'avaluació de les vibracions estacionàries no superen els valors límit que s'hi estableixen i les vibracions transitòries només les superen, si s'escau, en 5 dB(A) com a màxim, fora del període nocturn –que comprèn de les 23 a les 7 hores– i de manera que la suma dels esdeveniments que superen els valors límit, comptabilitzats com una unitat si l'excés no els supera en 3 dB(A) i com a tres unitats si els supera, sigui inferior a 9.

Annex IV Determinació i avaluació dels nivells d'immissió del renou i les vibracions

1. Àmbit d'aplicació

Aquest annex s'aplica a la determinació dels nivells d'immissió corresponents als annexos II i III.

2. Procediment per a determinar els nivells d'immissió de renou

S'ha d'aplicar el procediment que s'estableix a l'apartat a de l'annex IV del Reial decret 1367/2007.

3. Procediment per a determinar els nivells d'immissió de vibracions

S'ha d'aplicar el procediment que s'estableix a l'apartat b de l'annex IV del Reial decret 1367/2007.

Annex V

Valors límit d'emissió de renou dels vehicles de motor i dels ciclomotors

1. Àmbit d'aplicació

Aquest annex és aplicable a l'emissió sonora dels vehicles de motor i dels ciclomotors en circulació mesurada amb el vehicle aturat.

2. Valors límit d'emissió

El valor límit d'emissió sonora d'un vehicle de motor en circulació s'obté sumant 4 dB(A) al nivell d'emissió sonora que figura a la fitxa d'homologació del vehicle, que correspon a l'assaig amb el vehicle aturat.

Si la fitxa de característiques d'un vehicle, per l'antiguitat o per altres raons, no indica el nivell d'emissió sonora per a l'assaig amb el vehicle aturat, l'administració competent en l'homologació i la inspecció tècnica de vehicles l'ha de facilitar d'acord amb les bases de dades pròpies o l'ha de determinar, una vegada que ha comprovat que el vehicle és en perfecte estat de manteniment, d'acord amb el mètode de mesurament que s'estableix al procediment d'homologació aplicable al vehicle, segons la reglamentació vigent. Si no pot determinar el nivell de renou admissible per vehicle, aquest no pot superar els 90 dB(A).

3. Compliment

Es considera que es respecten els valors límit d'emissió quan el valor determinat no supera els valors que s'estableixen en aquest annex.

4. Determinació del nivell d'emissió

El nivell d'emissió es determina mesurant el renou del vehicle aturat segons els mètodes que s'estableixen, per als vehicles de quatre rodes o més, a la Directiva 96/20/CE de la Comissió, de 27 de març de 1996, per la qual s'adapta al progrés tècnic la Directiva 70/157/CEE del Consell Europeu, relativa a l'aproximació de les legislacions dels estats membres sobre el nivell sonor admissible i el dispositiu d'escapament dels vehicles de motor, i per als vehicles de dues o tres rodes, ciclomotors i quadricicles lleugers i pesants, a la Directiva 97/24/CEE del Consell Europeu, de 17 de juny de 1997, relativa a determinats elements o característiques dels vehicles de motor de dues o tres rodes, o les que les substitueixin.

1. Condicions de mesurament

Abans de començar els mesuraments s'ha de comprovar que el motor del vehicle és a la temperatura normal de funcionament i que el comandament de la caixa de canvis és en punt mort. Si el vehicle disposa de ventiladors amb comandament automàtic no es pot intervenir sobre aquests dispositius mentre es mesura el nivell sonor.

S'ha d'accelerar el motor progressivament fins a arribar al règim de referència, en revolucions per minut, que figura a la fitxa d'homologació del vehicle o a la targeta d'inspecció tècnica de vehicles i seguidament, de sobte, s'ha de deixar l'accelerador en l'estat de ralenti.

El nivell sonor s'ha de mesurar durant un període de funcionament en què el motor es mantingui breument en un règim de gir estabilitzat i durant tot el període de desacceleració.

2. Condicions mínimes de l'àrea on es mesura el nivell de renou

L'àrea on es mesura el nivell del renou no ha d'estar subjecta a pertorbacions acústiques importants. Són especialment adequades les superfícies planes recobertes de formigó, asfalt o qualsevol altre revestiment dur, que tinguin un grau de reflexió alt.

La zona ha de tenir la forma d'un rectangle al voltant del vehicle, sense cap objecte important a l'interior, i els costats han d'estar a tres metres com a mínim dels extrems d'aquest.

El nivell de renou residual ha de ser, com a mínim, 10 dB(A) inferior al nivell sonor del vehicle que s'avalua.

3. Posició dels instruments de mesuraments

L'instrument de mesurament s'ha de situar d'acord amb les figures que es mostren i respectant els condicionants que s'indiquen a



continuació:

Distància al dispositiu d'escapament:	0,5 m
Altura mínima:	> 0,2 m
Orientació de la membrana del micròfon:	45° en relació amb el pla vertical en què s'inscriu la direcció de sortida dels gasos d'escapament

Figura 1. Posició de l'instrument de mesurament a ciclomotors, motocicletes i quadricicles

Vegeu al final del document

Figura 2. Posició de l'instrument de mesurament en vehicles automòbils

Vegeu al final del document

El valor del nivell L_{AFmax} s'ha d'arrodonir amb l'increment de 0,5 dB(A) i s'ha de prendre la part entera com a valor resultant.

S'han de prendre tres mesures com a mínim. La mesura es considera vàlida quan la diferència entre els valors extrems de tres mesures preses una darrere l'altra és menor o igual a 3 dB(A).

Per a ciclomotors de dues rodes el nivell d'emissió és la mitjana aritmètica dels tres valors que compleixen aquesta condició.

Per als altres vehicles el nivell d'emissió sonora és el valor més alt dels tres mesuraments.

Annex VI

Requeriments tècnics dels limitadors - enregistadors

1. Aquest dispositiu té com a funció limitar l'equip de reproducció/amplificació sonora i/o audiovisual. A més, ha d'enregistrar en suport físic estable els nivells sonors generats a l'interior de l'establiment.

Per a l'avaluació i el control del nivell d'immissió l'equip ha d'utilitzar les dades d'aïllament brut entre l'activitat i el receptor més exposat. L'equip ha de permetre programar com a mínim l'aïllament acústic entre 63 Hz – 2.000 Hz en octaves o terços d'octava.

2. El limitador-enregistador ha de complir els requeriments següents:

- Permetre programar els límits d'emissió a l'interior de l'activitat i la immissió a l'habitatge més exposat o a l'exterior de l'activitat per als diferents períodes horaris.
- Disposar d'un micròfon extern que reculli el nivell sonor dins el local. Aquest dispositiu ha d'estar degudament calibrat amb l'equip electrònic per a detectar possibles manipulacions i se n'ha de poder verificar el funcionament correcte amb un sistema de calibratge.
- Permetre programar horaris d'emissió musical diferents per a cada dia de la setmana (hora d'inici i hora d'acabament) i introduir horaris extraordinaris per a festivitats determinades (Cap d'Any, Sant Joan, etc.).
- Accedir a la programació d'aquests paràmetres ha d'estar restringit als tècnics municipals autoritzats, mitjançant sistemes de protecció mecànics o electrònics (paraula de pas).
- Guardar, per part de l'equip, un historial on aparegui el dia i l'hora en què es varen dur a terme les darreres programacions en format [any : mes : dia : hora].
- Emmagatzemar, mitjançant suport físic estable, els nivells sonors (nivell de pressió sonora continu equivalent amb ponderació freqüencial A) i de les possibles manipulacions esdevingudes amb una periodicitat programable entre 5 i 15 minuts. L'equip limitador ha de permetre emmagatzemar aquesta informació durant un temps d'un mes com a mínim.
- Disposar d'un sistema de verificació que permeti detectar possibles manipulacions tant de l'equip musical com de l'equip de limitació i que si aquestes es realitzen quedin emmagatzemades en una memòria interna de l'equip.
- Poder detectar altres fonts que puguin funcionar de manera paral·lela a/als l'equip/s limitat/s.
- Disposar de sistema de precintat de les connexions i del micròfon.
- Disposar d'un sistema que impedeixi la reproducció musical i/o audiovisual si l'equip limitador es desconnecta de la xarxa elèctrica





i/o del sensor.

- k. Disposar d'un sistema d'accés a l'emmagatzematge dels registres en format informàtic per part dels serveis tècnics municipals o d'empreses degudament acreditades per l'ajuntament.
- l. Disposar d'un sistema telemàtic per a veure les dades en temps real.
- m. Permetre el filtrat per bandes de freqüència d'octaves.

Palma, 27 de desembre de 2013

La Jefe de Departamento

Rosa Llinas Bosch



Figura 1. Posició de l'instrument de mesurament a ciclomotors, motocicletes i quadricicles

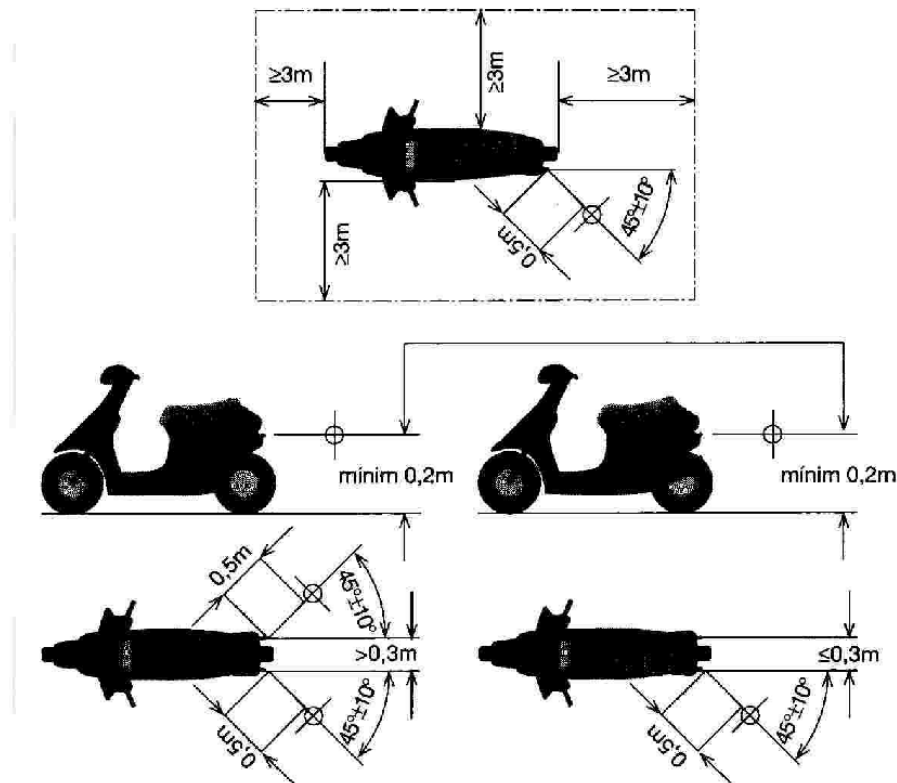


Figura 2. Posició de l'instrument de mesurament en vehicles automòbils

